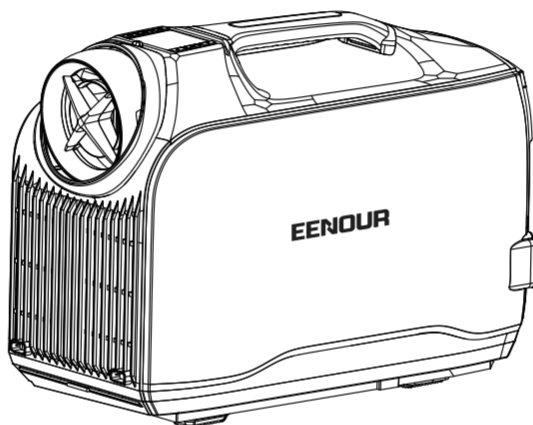


EENOUR (イーノウ)



PA800

ポータブルクーラー

取扱説明書

目次

ご購入のお客様へ	01
安全上のご注意	01
使用上の注意	02~04
各部の名称	05~09
設置について	10
基本の取り付け手順	11~12
使用シーン	13
電源について	14
お手入れ方法	15
こんな時は	16~17
保護機能・エラーコード一覧	18~19
製品仕様	19
免責事項	20
保証・サポートについて	20
EENOUR (イーノウ) 保証書	21

ご購入のお客様へ

このたびは当社製品をご購入いただき、誠にありがとうございます。
ご使用前に本書をよくお読みいただき、正しくお使いください。
お読みになった後は、いつでも見られる場所に必ず保管してください。

安全上のご注意

この説明書には、お使いになる方や他の方への危害、財産への損害を未然に防止するために、本製品を正しく使用・保守するうえで重要な安全事項が記載されています。
以下の記号(アイコン)の意味を十分に理解した上で本文をお読みになり、記載されている安全事項を必ず守ってください。

図記号の意味

 注意を促す記号です。  禁止を示す記号です。  必ず行うことを示す記号です。



誤った取り扱いをすると、人が死亡または重傷を負うおそれがある内容を示しています。

使用上の注意(必ずお守りください)

分解・修理・改造の禁止



・修理技術者以外の方は、分解・修理・改造を絶対に行わないでください。
火災や誤作動の原因となります。

使用者に関する注意



- ・本製品は、身体・感覚・精神に障害のある方、または知識や経験が不足している方が単独で使用しないでください。
安全のため、責任ある方が監視するか、使用方法を指導してください。
- ・本製品は、子供・幼児が手を触れられない場所に設置・保管してください。
事故やけが、故障の原因となります。

電気・電源コードに関する注意



- ・濡れた手で、電源プラグ・スイッチ・配線などの電気周りに触れないでください。
感電やけがの恐れがあります。
- ・電源コードやプラグが傷んでいる場合、またはコンセントの差し込みがゆるい場合は使用しないでください。
感電やショートによる発火の原因となります。
- ・電源コードの上にカーペットなどを被せないでください。
また、コードを家具や電気製品の下に圧迫した状態で置いたり、使用したりしないでください。
コードは通行の邪魔にならず、引っかかりにくい場所に配置してください。
- ・電源コードを途中で接続したり、延長コード・タコ足配線を使用したりしないでください。
感電や発熱・火災の原因となります。



- ・電源プラグを抜くときは、コードを引っ張らずに、必ずプラグ本体を持って引き抜いてください。
感電やショートによる発火の恐れがあります。

設置場所に関する注意



- ・可燃性ガスが漏れ出したり滞留したりする恐れのある場所に本製品を設置しないでください。
引火して火災の原因となります。
- ・本製品は取扱説明書の設置手順に従って正しく設置してください。
設置が不適切だと、水漏れ・故障・火災の原因となります。

使用中の注意



- ・屋外で使用中に雷雨に遭遇した場合は、直ちに使用を中止してください。
落雷による破損を防ぐためです。



- ・運転中は、吹出口・排気口・吸込口（蒸発器側・凝縮器側）を塞いだり覆ったりしないでください。
- ・吹出口や排気口を使って物や衣類を乾燥させないでください。
- ・吸込口や吹出口に粘着性のあるもの、指、棒などを差し込まないでください（高速回転するファンによりけがの原因となります）。
- ・本製品に強い衝撃を与えたり、破損・水漏れなどで動作しなくなったり、異常が生じた場合は使用しないでください。
感電・漏電・ショートによる火災の恐れがあります。
- ・火気に近づけないでください。
本体が変形し、ショートして発火することがあります。
- ・火災や感電の危険を避けるため、タイマーなどの外部制御装置と一緒に使用しないでください。

お手入れ・メンテナンス時の注意



- ・クリーニングやその他のメンテナンスを行う前に、必ず電源を切り、電源プラグをコンセントから抜いてください。

廃棄に関する注意



- ・本製品を廃棄する際は、絶対に焼却しないでください。
内部のコンプレッサーが火災時に爆発する恐れがあります。
廃棄は必ず地方自治体のゴミ処理規定に従い、一般ゴミとは分別してください。

フッ化ガスに関する注意事項



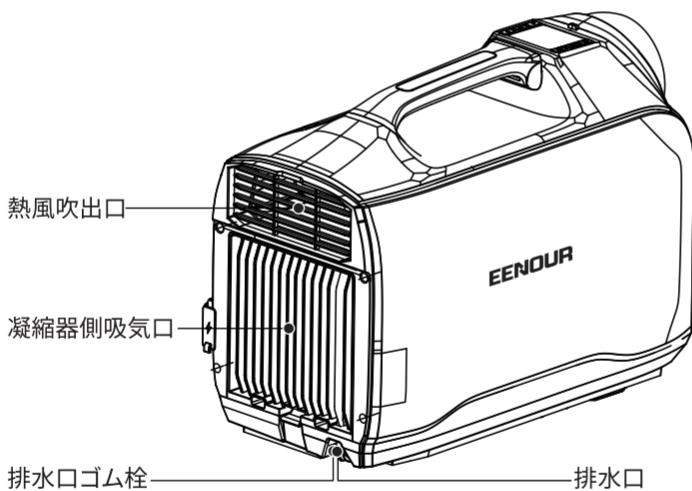
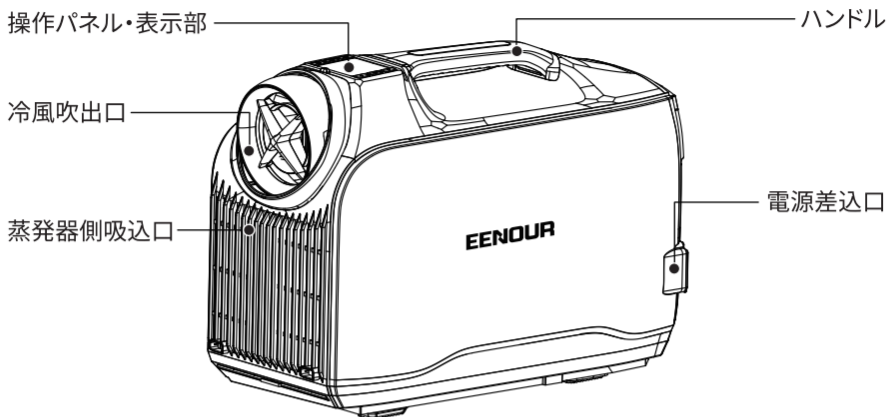
- ・本エアコンは、フッ化ガスを封入した装置です。
- ・本製品を廃棄する際は、電源を遮断し、再使用できない状態にした上で、現地の法令に従って処理してください。



- ・本製品は、お客様ご自身による冷媒の追加充填に対応していません。
- ・修理技術者以外の方は、分解・修理・改造を絶対に行わないでください。

以上、安全のため必ずお守りいただき、正しくお使いください。
ご不明な点がございましたら、販売店または当社カスタマーサポートまでお問い合わせください。

各部の名称



注意

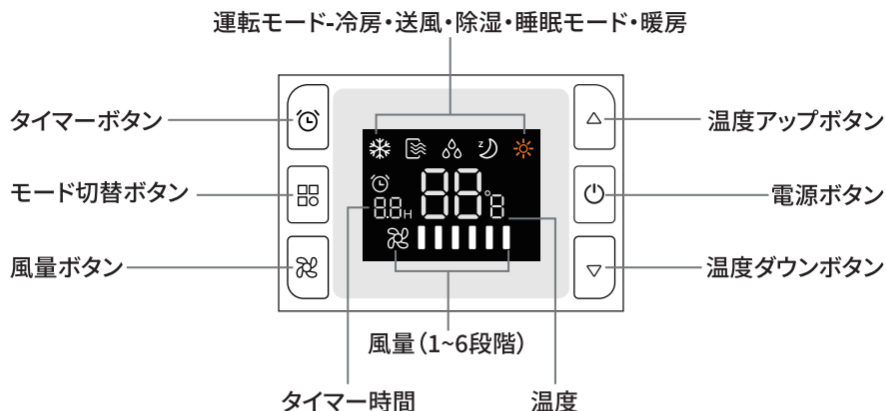
冷風モードまたは除湿モードでご使用の際は、排水口のゴム栓を取り外し、ドレンホースを接続して必ず排水してください。

付属品

1		エアコン本体	1
2		48V ACアダプター (AC100-240V 50/60Hz)	1
3		ドレンホース(長さ100cm)	1
4		吸気専用ダクト (直径13cm × 長さ160cm)	1
5		送風・排熱兼用ダクト (直径11cm × 長さ160cm)	1
6		冷風用ダクトエンド	1
7		熱風用ダクトエンド	1

8		<p>ダクト接続フランジ (直径11cm*1;直径13cm*1) ご注意:工場出荷時にダクトへ取り付け済み</p>	2
9		<p>ダクトグリル (吸気ダクトとの接続、フィルタリング用)</p>	1
10		<p>日本語取扱説明書</p>	1

操作パネル



ボタン一覧 (6つのボタン)

1. ㊟ タイマーボタン

短押しでタイマー設定モードに入り、数字部分が点滅します。温度アップ／温度ダウンボタンで時間を調整し、4秒間点滅後に設定が確定します。

※0.5時間単位で最大8時間まで設定可能です。どの運転モードでもタイマー設定が行えます。
※タイマー設定後、時間を調整する場合は、タイマーボタンを2秒間長押ししてロックを解除してください。

2. ㊞ モード切替ボタン

運転モードを切り替えます。短押しの際にモードが順番に切り替わり、画面が点滅して選択中のモードを示します。

3. ㊞ 風量ボタン

風量を設定します。短押しの際に1段階ずつ切り替わり、風量は1~6段階で調整可能です。

4. △ 温度アップボタン

電源ONの状態短押しすると、設定温度が上がります。長押しすると素早く調整できます。1°C刻みの温度調節が可能です。

5. ㊞ 電源ボタン

3秒間長押しで電源のON/OFFができます。

15秒間操作がない場合、画面は自動的に消灯します。消灯後、いずれかのボタンを押すと画面が再表示されます。

本機はメモリー機能を搭載しており、電源オフ前に選択していた運転モード(自動内部クリーン運転以外)を記憶します。次回電源を入れた際に、そのモードで起動します。

6. ▽ 温度ダウンボタン

電源ONの状態短押しすると、設定温度が下がります。長押しすると素早く調整できます。1°C刻みの温度調節が可能です。

運転モードの説明

1. ※ 冷却モード (冷房)

風量:調整可能 (1~6段階) 設定温度:調整可能 温度設定範囲:16~32°C (61~90°F)

2. ※ 暖房モード

風量:調整可能 (1~6段階) 設定温度:調整可能 温度設定範囲:16~32°C (61~90°F)

▲ 温度単位の切替方法 (°C / °F)

電源がONの状態、「温度アップボタン△」と「温度ダウンボタン▽」を同時に3~5秒間長押しすると、摂氏 (°C) と華氏 (°F) を切り替えられます。

3. ㇿ 睡眠モード

低負荷で冷却運転を行います。

風量:3段階目 (初期設定、1~3段階調整可能) 設定温度:調整可能

温度設定範囲:16~32°C (61~90°F)

消費電力が低いモードです。

4. ㇾ 除湿モード

風量:最低風速で固定 (調整不可) 設定温度:調整不可

運転中、空気中の湿気を効果的に除去します。

5. ㇽ 送風モード

前面ファンのみ作動します。

風量:温度アップ・ダウンボタンで調整可能 (1~6段階)

設定温度:調整不可

6. ㇼ 自動内部クリーン運転

自動内部クリーン運転は、内部に霜を付けてから溶かし、さらに乾燥させることで、本製品内部を清潔に保つ機能です。

自動内部クリーン起動方法

電源がONの状態、「温度アップボタン△」と「風量ボタンㇿ」を同時に3秒間長押しします。

起動すると、ディスプレイの数字部分に「ㇼ」が表示され、自浄化が開始されます。

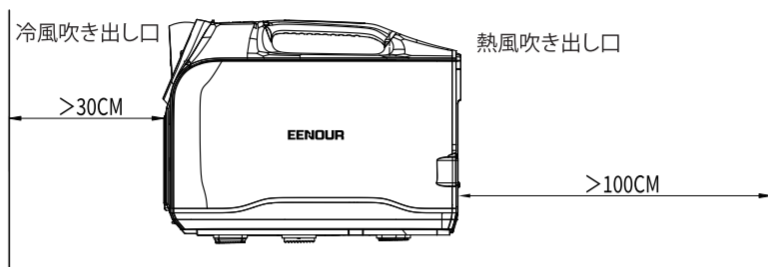
※全工程には約20分かかります。

▲ ご注意事項

- ・自動内部クリーン運転中は、他のボタン操作はロックされます。
- ・自動内部クリーン運転を途中で終了したい場合は、電源ボタンをオフにするか、電源プラグをコンセントから抜くことで強制的に終了できます。
- ・運転中、以下の現象が発生することがありますが、いずれも正常な動作ですのでご安心ください。
霜が付く際の熱膨張・収縮による「カチッ」という音
乾燥時に発生する水蒸気 (煙のように見えることがあります)

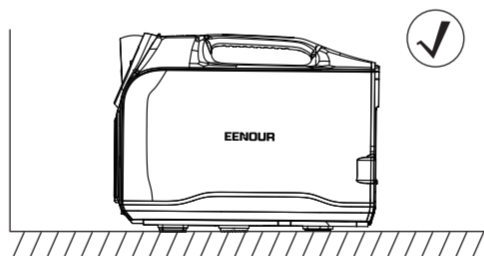
設置について

初めてご使用になる場合、または長期間使用せずに放置していた場合は、本機を地面に平らな場所で30分以上静置してから電源を入れ、運転を開始してください。
また、放熱のため、前後に十分なスペースを確保してください(下図参照)。

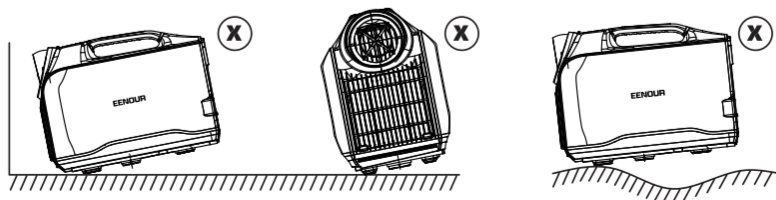


▲ 次のような場所での使用はお避けください

1. 傾斜や凹凸がある場所
2. 調理場など、蒸気の多い場所
3. 海岸付近など、塩分の多い場所
4. 酸・アルカリ性の蒸気が発生する場所
5. 温泉地帯など、硫化ガスが存在する場所
6. 電圧変動の大きい場所(定格電圧±10%以内を推奨)
7. 電磁波が発生する機器の近く



正しい使い方

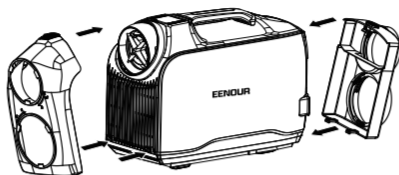


間違った使用方法

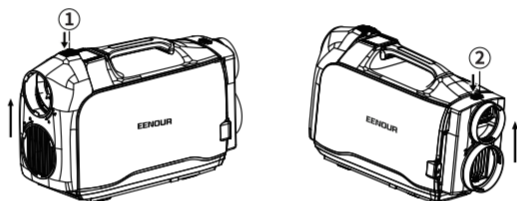
基本の取り付け手順

ダクトエンドの取り付け

取り付ける場合は、下部のロックつめを穴に差し込んだ後、ダクトエンドを押し込んで取り付けてください。



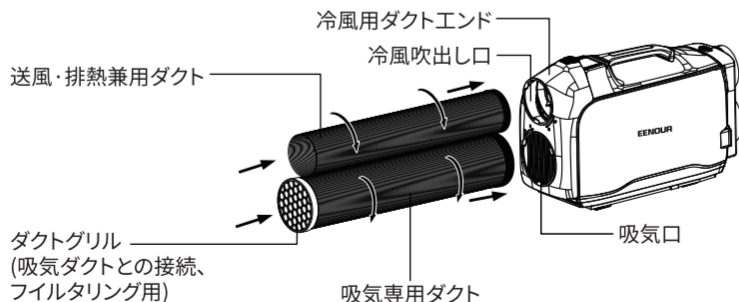
取り外す場合は、ロックレバー①を上方向に起こして解除し、冷風用ダクトエンドを取り外した後、ボタン②を押しながら熱風用ダクトエンドを取り外してください。



吸気専用ダクトと送風・排熱兼用ダクトの取り付け

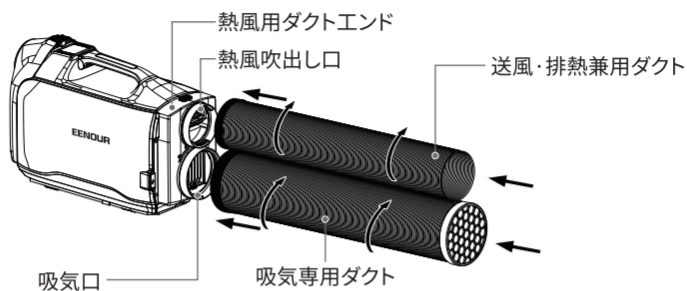
使い方1:

1. 吸気専用ダクトの片側にダクトグリルを取り付け、吸気専用ダクトのもう一方の側を冷風用ダクトエンドの吸気口に差し込み、安定するまで時計回りに回します。
2. 送風・排熱兼用ダクトを冷風用ダクトエンドの冷風吹出口に差し込み、カチッと止まるまで時計回りに回して固定します。



使い方2:

1. 吸気専用ダクトの片側にダクトグリルを取り付け、吸気専用ダクトのもう一方の側を熱風用ダクトエンドの吸気口に差し込み、安定するまで時計回りに回します。
2. 排熱用の場合、送風・排熱兼用ダクトを熱風用ダクトエンドの熱風吹出口に差し込み、カチッと止まるまで時計回りに回して固定します。



ダクトの取り替え



取り外し



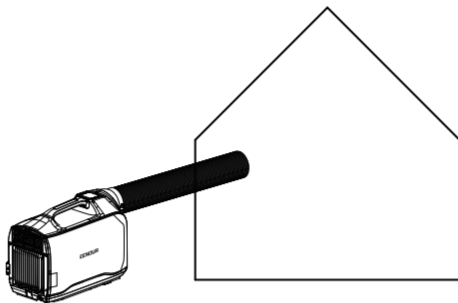
取り付け

図示の方向に回して古いダクトを取り外し、新しいダクトを取り付けてください。

使用シーン(テントでの例)

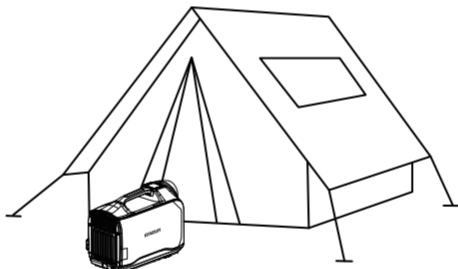
テントの外に置く場合

本体をテント外に設置し、冷風ダクトのみをテント内に引き込みます。
テント内のスペースを取らず、騒音も低減できます。



テントの入口/境目に置く場合

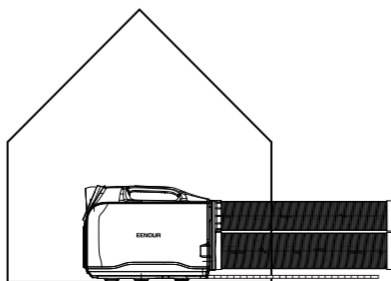
冷風吹出口をテント内側に向け冷気を送り、熱風吹出口をテント外側に向けて熱気を排出します。
ダクト接続が不要なため、本体の操作や位置調整が簡単です。



テントの中に置く場合

本体をテント内に設置し、熱風用ダクトエンド側に二重管(吸気専用ダクト+送風・排熱兼用ダクト)を取り付けてテント外へ排気します。
盗難防止や雨対策にもなります。

! ドレンホースは必ずテント外へ出してください。



電源について

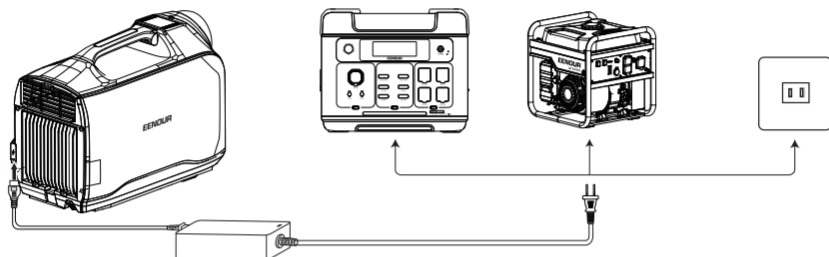
付属のACアダプターを使用する場合

入力電圧: AC100-240V (50/60Hz)

出力電圧: DC 48V

ポータブル電源を使用する場合

推奨機種: EENOUR P2001PLUS ポータブル電源



▲使用上のアドバイス

- テントの密閉性を高めてください。密閉性の低いテントの場合は、断熱シートで覆う、またはタープで遮熱してください。
- 通気口があるテントでは、通気口を閉じるか覆ってください。
- 大型テントの場合、エアコンの対応範囲を超えることがあります。その場合はエアコンを追加するか、テント内を仕切って冷却エリアを小さくしてください。

お手入れ方法

外装のお手入れ

汚れは湿らせた柔らかい布で拭き取ってください。

ひどい汚れには、中性洗剤を薄めた液を含ませた布で拭いた後、水でよく絞った布で拭き取ってください。

プラスチック部品のお手入れ

本製品を保護するため、常に清潔に保ってください。

動物性・植物性の油汚れがプラスチック部品に長時間付着すると、劣化・変形の原因となりますので、使用後は必ず拭き取る習慣をつけてください。



⊘絶対にお避けいただくこと

- ・本体を水に浸さないでください(故障・感電・火災の原因となります)。
- ・以下のものは、コーティングやプラスチック部品を損傷し、変形・破損・金属部の錆の原因となりますので使用しないでください。
粉末洗剤、アルカリ性・酸性洗剤、熱湯、ブラシ、ガソリン・アルコール

こんな時は

使用中に異常が生じた場合は、修理を依頼される前に本書をよくお読みのうえ、以下の点を確認してください。

状態	考えられる理由	処置
運転しない	電源プラグがコンセントから外れている	電源プラグをしっかり奥まで差し込んでください。
	電源ボタンがOFFになっている	本体の電源ボタン、またはリモコンの電源ボタンを押してください。
	コンプレッサの過熱保護機能が働き、本機が停止することがあります。	電源を切り、15分以上お待ちいただいてから再起動してください。
冷風が出ない/ 冷えが悪い	運転モードを変更した直後	モード切り替え中に一時的に冷風が止まることがあります。異常ではありません。数分お待ちください。
	エアフィルターが汚れている	エアフィルターを掃除してください。
	冷房・除湿時に他の熱源がある	可能であれば、他の熱源を取り除いてください。
	吹出口・吸込口が塞がれている	塞いでいるものを取り除いてください。
	ダクトが正しく取り付けられていない	ダクトが正しく取り付けられているかご確認ください。
	ダクトが過度に曲がっていたり、詰まっている	ダクトの過度な曲がりや詰まりがないか確認してください。
	コンセントを他の機器と共用している	電圧低下の原因となります。コンセントは単独でご使用ください。
音がする	運転直後に「シューツ」という音	異常ではありません。本体内部を冷媒が流れる音です。
	運転開始・停止時に「ピシピシ」という音	異常ではありません。プラスチック部品の熱膨張・熱収縮による音です。
	コンプレッサが振動とともに音を発する	異常ではありません。常時作動するとは限らず、急に始動することもあります。が正常です。
	ダクトが正しく取り付けられていない	取り付けが不確実だと音が大きくなることがあります。正しく取り付けてください。
	不安定な場所に設置している	安定した水平な場所に再設置してください。

状態	考えられる理由	処置
風がおう	本体内部やエアフィルターにホコリ・カビなどが付着している可能性があります	<p>エアフィルターを清掃し、本体の吸排気口周辺も柔らかい布で拭いてください</p> <p>または、[09]ページの指示に従って、自動内部クリーン運転モードを実行してください。</p>

保護機能・エラーコード一覧

「エラーコード一覧」をご参照の上、適切な対処を行ってください。改善しない場合は、アフターサービスまでご連絡ください。

表示	故障/保護種別	考えられる原因	対処方法
F1	表示基板通信故障	端子の接触不良	電源を切って10分以上そのまま放置し、2回再起動してください。それでも解決しない場合は、アフターサービスまでご連絡ください
F2	ハードウェア過電流保護	電流が制限値を超過	
F3	後部ファン帰還信号故障	端子接触不良/モーター故障	
F4	前部ファン帰還信号故障	端子接触不良/モーター故障	
F5	Bluetooth通信故障	電装品故障	
F7	コンデンサーセンサー故障	端子接触不良/センサー故障	
E0	吸込口センサー故障		
E1	蒸発器センサー故障		
E2	通信異常		
E3	排気過熱保護	通気詰まり/使用環境温度異常	
E4	蒸発器過冷却保護	通気詰まり/使用環境温度異常	エアコンの通気口が詰まっていないか、または使用環境温度が低すぎないか(-10℃未満)を確認してください。
E5	過電圧保護	電圧が59Vを超えた	電圧値を下げるか、適切な電源/アダプターに交換してください。アダプター交換が必要な場合は、アフターサービスまでご連絡ください。
E6	低電圧保護	電圧が42V未満	電圧値を上げるか、適切な電源/アダプターに交換してください。
E7	欠相保護	コンプレッサー線の接続不良	コンプレッサーの配線に緩みがないか確認してください。該当する場合は、アフターサービスまでご連絡ください。

表示	故障/保護種別	考えられる原因	対処方法
E8	失速保護	電装品故障	電源を切って10分以上そのまま放置し、2回再起動してください。それでも解決しない場合は、アフターサービスまでご連絡ください。
E9	相電流異常保護	電装品故障	
EA	ソフトウェア過電流保護	電装品故障	

製品仕様

型番	PA800	消費電力	520W
冷媒	R290	定格電流	11A
電源電流	AC100-240V (50-60Hz)/DC48V	設定温度	16~32°C/61~90°F
冷房能力	6300BTU/1.85KW	動作温度	10~43°C/50~109°F
暖房能力	7000BTU/2.02KW	正味重量	11.5KG
防水レベル	IPX3	寸法	49.2*27.1*36.9cm

免責事項

- 1.火災、地震、風水害、落雷その他の天災地変、公害、異常電圧など、当社の管理外の要因によって生じた故障・損傷、およびそれらに起因する損害については、当社は一切の責任を負いかねます。
- 2.本書に記載された内容をお守りいただけず、それによって生じた損害については、当社は責任を負いかねます。
- 3.本製品の使用、または他の機器との接続使用、あるいは使用不能によって生じたいかなる損害（事業の中断、逸失利益などを含みます）についても、当社は責任を負いかねます。
- 4.お客様の誤った使用、不当な修理、または改造に起因する故障・損傷については、当社は責任を負いかねます。
- 5.一般家庭用・通常用途以外の方法で使用された場合の故障・損傷については、当社は責任を負いかねます。
- 6.故障や損傷が発生した場合は、直ちに使用を中止してください。使用を続けた場合、発煙・発火、場合によっては火災を引き起こすおそれがあります。これにより生じた損害について、当社は一切の責任を負いかねます。

保証・サポートについて

保証期間

- ・本製品の保証期間は、お買い上げ日より1年間となります。

製品仕様・販売に関するご注意

- ・本製品の仕様は、予告なしに変更する場合がございます。あらかじめご了承ください。
- ・使用電子部品の製造中止などにより、本製品の生産・販売を予告なく終了する場合がございます。ご了承ください。

お問い合わせ

故障が疑われる際は、以下の情報をあわせてご連絡ください。

- ・お買い上げ時期
- ・ご注文番号 および 商品の型番
- ・故障の状況(できるだけ詳しくご記入ください)

お問い合わせ窓口

ご不明な点や故障に関するご相談は、お買い上げの販売店までお問い合わせください。

ご意見・ご要望

弊社製品に対するご意見・ご要望がございましたら、support@eenour.com までお寄せください。頂いた内容は真摯に受け止め、迅速な対応に努めてまいります。

EENOUR (イーノウ) 保証書



保証開始日	保証期間
年 月 日	お買い上げ日から1年間

お買い上げ日記入欄： 年 月 日

注文番号：

販売店/販売会社：

保証記録：



E-mail: support@eenour.com

MADE IN CHINA

