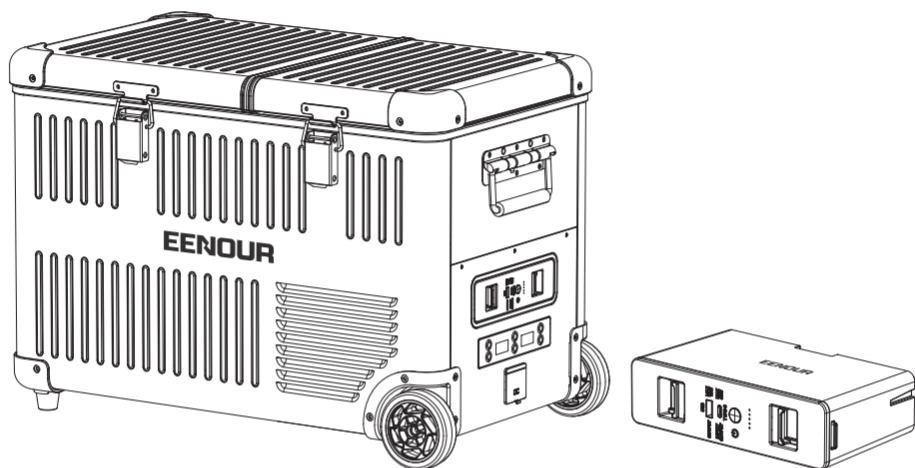


# EENOUR (イーノウ)



## 車載冷蔵庫と専用バッテリー 取扱説明書

車載冷蔵庫: 25L/32L/42L/52L  
品番: AL25/AL32/AL42/AL52

15600mAh専用バッテリー  
品番: AB02

この度、本製品をお買い上げ頂きまして誠に有難うございます。この取扱説明書をよくお読みの上、正しくご使用ください。

特に「安全上のご注意」は、ご使用前に必ずお読みいただき、安全にご使用ください。

保証書はこの取扱説明書の裏表紙についています。必ず記入をお受けください。

# 目次

## 車載冷蔵庫

|                |       |
|----------------|-------|
| 一.安全上のご注意      | 01~02 |
| 二.各部の名称及び標準付属品 | 03    |
| 三.電源について       | 04~05 |
| 四.基本機能と使い方     | 06~07 |
| 五.食品を入れる際の注意点  | 08    |
| 六.お手入れ方法       | 08    |
| 七.故障診断         | 09~11 |
| 八.よくある質問       | 11    |

## 専用バッテリー




|                 |       |
|-----------------|-------|
| 九.安全にお使いいただくために | 12    |
| 十.各部の名称と取り扱い    | 13    |
| 十一.使用方法と充電方法    | 14~15 |
| 十二.商品仕様         | 16~17 |
| 十三.保証期間及びお問い合わせ | 17    |
| 十四.保証書          | 18    |

# 車載冷蔵庫

## 一.安全上のご注意

- ・火災、感電、けがなどの事故を未然に防ぐために、「安全上のご注意」を必ず守ってください。
- ・ご使用前に、この「安全上のご注意」すべてをよくお読みの上、正しく使用してください。
- ・お読みになった後は、お使いになる方がいつでも見られる所に必ず保管してください。
- ・他の人に貸し出す場合は、一緒に取扱説明書もお渡しください。
- ・お守りいただく内容の種類を次の絵表示で区分し、説明しています。

### ■ 表示の説明

| 表示  | 表示の意味  |
|---|--|
|  警告 | 誤った取り扱いをしたときに、使用者が死亡または重傷を負う可能性が想定される内容のご注意。 |
|  注意 | 誤った取り扱いをしたときに、使用者が傷害を負う可能性が想定される。            |
|  注  | 製品および付属品の取り扱いなどに関する重要なご注意。                   |

### 警告!

- ・開封後、冷蔵庫を6時間以上上向きに静置してから通電してください。
- ・異常・故障時には、ただちに使用を中止し、電源を切り、電源プラグをコンセントから抜いてください。発煙・発火・感電のおそれがあります。
- ・通気口をふさがないでください。また、通気窓に棒や針金などの異物を入れないでください。
- ・本製品に水をかけないでください。また、雨ざらしにしたり、湿った、または濡れた場所で使用しないでください。
- ・本製品の近くで可燃性スプレーを使用しないでください。
- ・炎天下の車内など、高温な場所に本製品を放置しないでください。
- ・庫内に医薬品や学術試料などを入れないでください。医療品の保存可能な精密機器ではありません。
- ・揮発性の引火しやすいものを庫内に入れないでください。
- ・ACアダプタのコードを乱暴に扱わないでください。また、損傷したコードは使用しないでください。
- ・専用のバッテリーを使用してください。指定以外のバッテリーを使用すると、破裂して傷害

や損害を及ぼす恐れがあります。

- ・メーカーお勧め以外に、他の電器を庫内に入れないでください。
- ・水平で安定した場所で使用してください。長時間の運転中に前後・左右に5°以上傾けないでください。運転時間が短い場合は45°以上傾けないでください。45°以上傾けると故障の原因となります。
- ・運転中は周囲の良好な換気を確保し、コンプレッサーの放熱が妨げられないよう注意してください。コンプレッサーの周囲20cm以内には障害物がないように空間を設けてください。
- ・本製品を横にしたり逆さまにしたりしないでください。

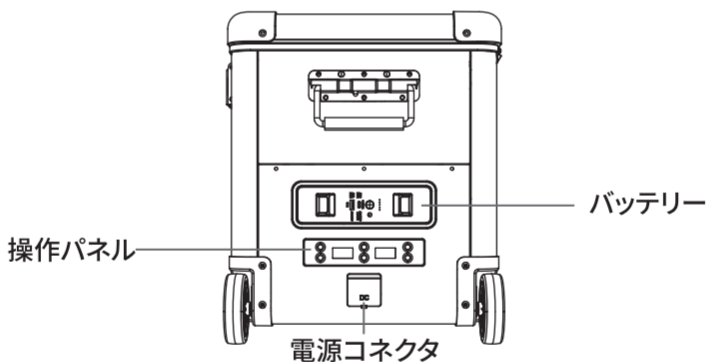
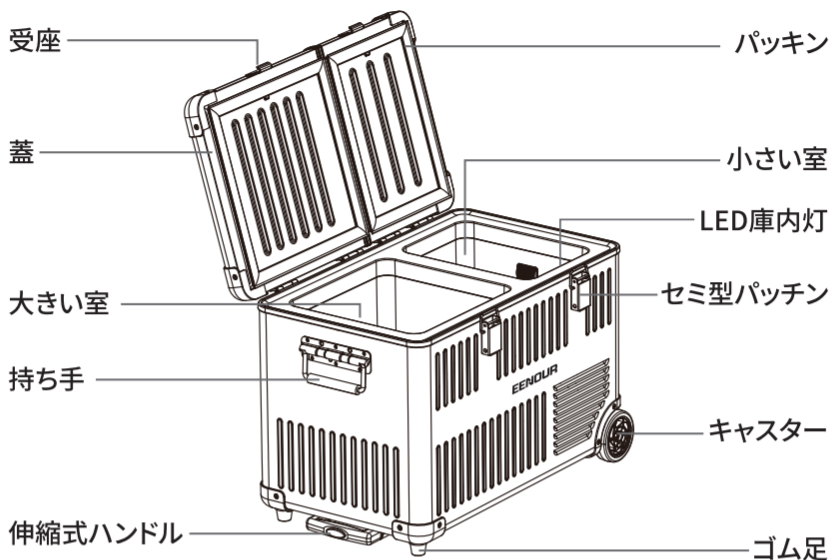
### ❗ 注意!

- ・修理技術者以外の方は分解や修理をしないでください。火災、感電、けがの原因になります。
- ・船舶への直流(DC)電源の設置は、資格のある方が行ってください。
- ・バッテリーの使用、保管時に発熱、漏液、変形など今までと異なることに気づいたときは、すぐに使用を中止し、近づけないでください。
- ・フタを開けたまま、放置しないでください。性能が十分に発揮できません。
- ・小さなお子様やペットが本製品で遊ばないようにしてください。また、保管する際はお子様の手の届かない場所に保管してください。
- ・古い製品を廃棄する場合は、子供が閉じ込められないように、安全な状態で保管してください。

### ⓘ 注!

- ・清掃やメンテナンスをする前に、使用後に、必ず冷蔵庫の電源を切ってください。
- ・メーカーお勧め以外、他の方式や器械で霜取りのスピードを加速しないでください。
- ・食材を直接庫内に入れないでください。抗菌処理されていないので、食材はラップするか、ポリ袋などに入れてください。
- ・長期間使わない場合は、庫内をアルコール除菌スプレーなどで拭き掃除し、よく乾燥させるようにして保管してください。

## 二.各部の名称および標準付属品



ACアダプター



DC電源コード



説明書(保証書)



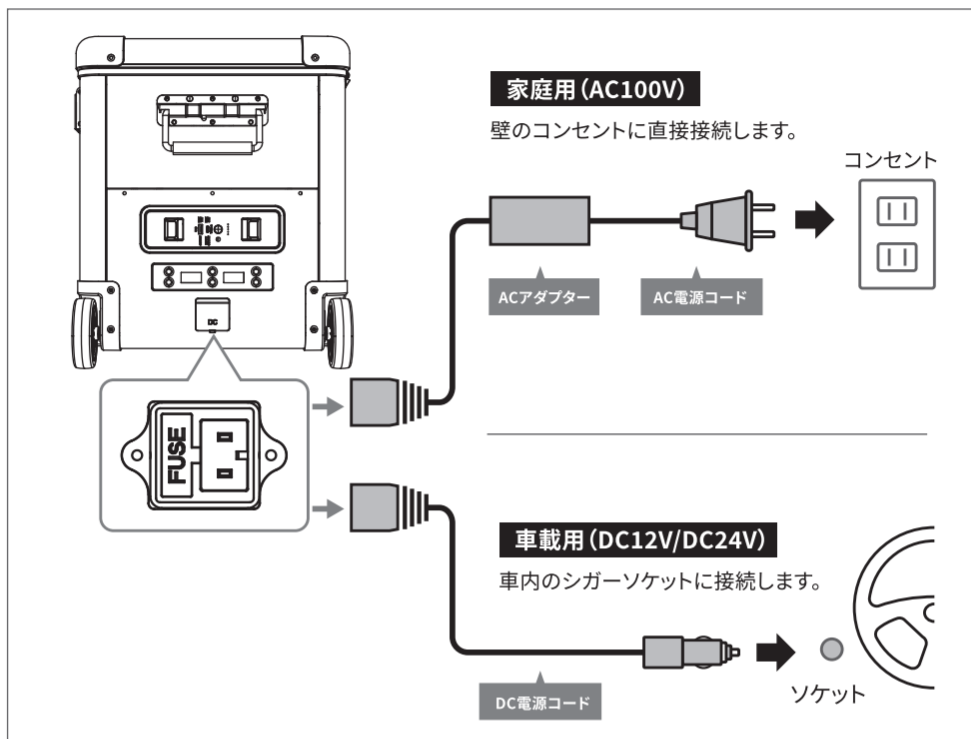
ワイヤーバスケット

(AL42とAL52のみに小さい室のワイヤーバスケットが付いています。)

### ポイント:

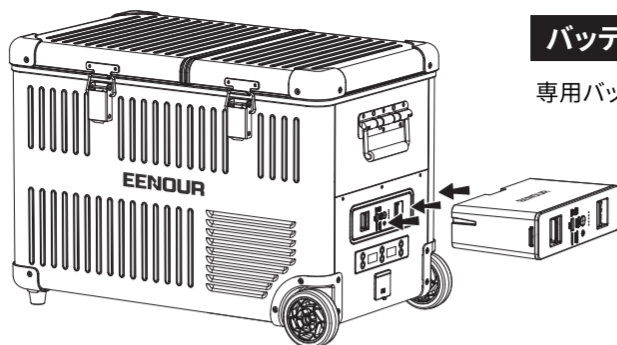
- ①伸縮式ハンドルの使用方法:持ち手を引き起こし、伸縮式ハンドルの伸縮ボタンを押しながら、ハンドルを引き出してください。
- ②車載冷蔵庫用バッテリーは付属しておりません。別購入する必要があります。

# 三.電源について



## バッテリー給電 (10.8V)

専用バッテリーを取り付けます。



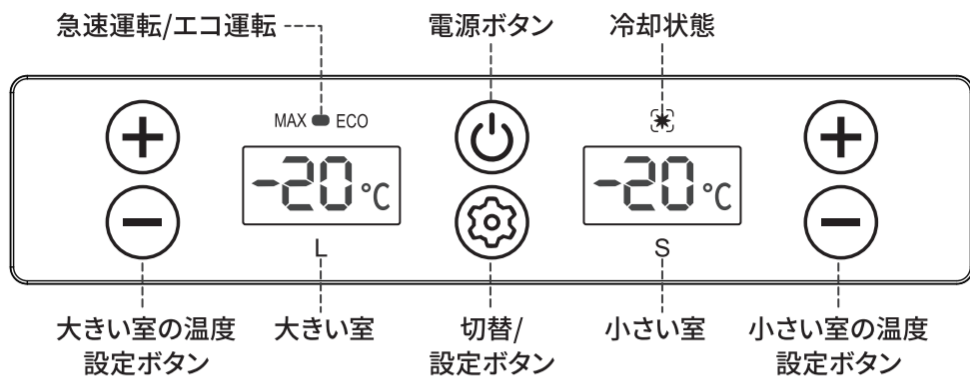
### 専用バッテリーについて

本製品は専用バッテリー AB02 (別売り) で使用できます。詳しくは、13～15ページをご覧ください。

※注: 指定以外のバッテリーは使用しないでください。発火し火災の原因になります。

※注: USBポートの仕様上の最大出力は15Wですが、実際には18Wまで出力可能です。また、USB機器の種類によっては、充電できない場合があります。

## 四.基本機能と使い方



### 1.使い方について

①**本体のオン/オフ:**電源ボタン(🔌)を1回押すと、冷蔵庫の電源がオン/オフされます。

### ②大きい/小さい室のオン/オフ

#### 大きい室のオン/オフ

電源ボタン(🔌)と大きい室の温度設定ボタン(⊕)を同時に3秒長押しすると、大きい室のオン/オフが切り替わります。オフする時に、画面が「---」に表示されます。



#### 小さい室のオン/オフ

電源ボタン(🔌)と小さい室の温度設定ボタン(⊕)を同時に3秒長押しすると、小さい室のオン/オフが切り替わります。オフする時に、画面が「---」に表示されます。



③**温度の設定:**大きい室または小さい室がオンになったら、対応の温度設定ボタン(⊕/⊖)を押すと温度表示が点滅します。温度表示が点滅している時、温度設定ボタン(⊕/⊖)を短く押すと1°C単位で温度を設定できます。温度設定ボタン(⊕/⊖)を押し続けると連続的に変化し早く設定できます。

温度を設定しているときに、3~5秒間何もボタンを押さない状態が続くと、設定温度が3秒間点滅してから設定モードが終了して、そのときの温度が記憶されます。その後は画面に庫内の実際の温度が表示されます。

④**温度の設定完了:**温度設定ボタン(⊕/⊖)を押してから4秒後に運転が開始され、設定温度から現在の庫内温度に表示が切り替わります。

※注:庫内の温度と設定温度の差が大きいほど、設定温度になるまで長時間かかりません。

## 2. 運転モードについて

運転モードはMAX(急速運転)とECO(エコ運転)で2段階調節できます。電源を入れた状態で、切替/設定ボタン(⊕)を1回押して運転モード表示が点滅したら、設定ボタンを再度押したら「MAX」と「ECO」に切り替わります。3～5秒間何もボタンを押さない状態が続くと3秒間点滅してから切り替えが完了します。

## 3. バッテリー保護レベルについて

バッテリー保護レベルはL3(低レベル)、N2(中レベル)、H1(高レベル)で3段階調節できます。電源を入れた状態で、設定ボタンを3秒間押して保護レベル表示が点滅したら、設定ボタンを再度押してL3/N2/H1を選択します。また、3～5秒間何もボタンを押さない状態が続くと切り替えが完了します。

入力電圧参照表

| 入力電圧/<br>レベル | DC 12V          |                  | DC 24V          |                  |
|--------------|-----------------|------------------|-----------------|------------------|
|              | コンプレッサー<br>が止まる | コンプレッサー<br>が運転する | コンプレッサー<br>が止まる | コンプレッサー<br>が運転する |
| H1(高)        | 11.3V           | 12.5V            | 24.6V           | 26.0V            |
| N2(中)        | 10.1V           | 11.4V            | 22.3V           | 23.7V            |
| L3(低)        | 8.5V            | 9.6V             | 21.3V           | 22.7V            |

※注:電圧値は目安です。誤差がある可能性もありますので、予めご了承ください。

## 4. 表示温度単位の切り替えについて

電源がオンになっている場合、切替/設定ボタン(⊕)と大きい室の温度設定ボタン(⊕)を同時に3秒間長押しすると、摂氏(°C)・華氏(°F)表示が切り替わります。

## 5. メモリ機能について

本製品は前回設定した温度を記憶することができます。

電源ボタン(⊕)を押してから他のボタンを押さない状態で5秒間続くと、前回設定した温度とモードで運転が開始されます。

## 五.食品を入れる際の注意点

- ・食材を直接庫内に入れしないでください。抗菌処理されていないので、食材はラップするか、ポリ袋などに入れてください。
- ・アイスクリームなど溶けやすいものは庫内を予め冷やしてから入れてください。
- ・アイスクリームの種類によって溶ける場合がありますのでご注意ください。
- ・医薬品や学術試料など、温度管理が厳密に定められているものを保存することはありません。
- ・開封後の飲食物などを長期保存しないでください。変質・劣化の恐れがあります。
- ・ビン類など割れやすい物は凍らせないでください。割れて、けがをする場合があります。
- ・常温の食品を一度に多く入れしないでください。常温の食品や温かい食品を一度に多く入れると、庫内温度が上がります。
- ・水気の多いものや香りの強いものは包んで入れてください。

## 六.お手入れ方法



お手入れをする際は、必ず電源を切り、本製品よりバッテリー・ACアダプター・シガーソケット用コードを抜いてください。  
けがや故障の原因になります。

### 1.本製品のお手入れについて

製品中の排水栓を外して、排水口から水を抜きます。  
乾いた布が薄めた中性洗剤を付けた布できれいに拭いてください。  
水洗いは絶対にしないでください。  
シンナー、ベンジン類で拭かないでください。

### 2.霜取りについて

霜を取るときは、庫内を空にして電源を切り、霜が溶けるまで待ってください。  
溶けた水はやわらかい布で拭き取ってください。  
※注:霜取りに鋭利な工具や先のとがった工具を使用しないでください。

### 3.長時間ご使用にならない場合


庫内を空にして電源を切ってください。  
庫内の水はやわらかい布で拭き取ってください。  
ドアを開けて数時間放置してください。  
子供の手の届かない場合に保管してください。

## 七.故障診断

修理を依頼される前に、下記項目を点検してください。

| 症状                               | 原因/対処方法   |
|----------------------------------|---|
| 冷蔵庫が稼働しない                        | 電源が正しく接続されているかを確認してください(プラグが緩んでいないか、プラスとマイナスが逆接続されていないか)。 |
|                                  | 操作パネルの電源を確認してください。  |
|                                  | 電源ボタンを頻繁に切り替えると、コンプレッサーの始動が遅れます。                          |
|                                  | シガーソケットにゴミを取り除いてください。                                     |
|                                  | 車のヒューズを確認してください。  |
|                                  | 放熱・通風が正常かを確認してください。                                       |
|                                  | ドアがしっかり閉まっているかを確認してください。                                  |
| ドアのパッキンが割れ、破れ、変形などがあるかを確認してください。 |   |
| 冷蔵庫が冷えない                         | 放熱部分の通風が悪くなっていませんか。                                       |
|                                  | 温度設定が適切でない可能性があります。                                       |
|                                  | 温かい料理を入れていませんか。   |
|                                  | 食材を詰め込みすぎではありませんか。  |
|                                  | 冷蔵庫が平らでない場所に置かれていませんか。                                    |
|                                  | 壁や他の物に接触していませんか。  |
| 温度センサープローブの部分にプラスチック製品が接触していますか。 |   |
| 騒音がする                            | 内部の部品が緩んでいる、または外れている可能性があります。                             |
|                                  | 冷媒が流れる音の可能性がありますが。  |
| 結露が発生する                          | 環境の空気湿度が75%を超えると、庫体表面に軽い結露が生じることがありますが、これは正常な現象です。        |
| 冷蔵庫の水音                           | 冷媒が流れる音の可能性が高いです。   |
| ドアの留め具部分が黒ずむ                     | これは正常な現象であり、摩擦によって生じる薄い黒色の酸化物です。                          |

| 症状   | 原因/対処方法   |
|--|---|
| <p>バッテリーが過放電状態になった後、USB/Type-Cポートで充電・放電ができない</p> | <p>原因:USB/Type-Cポートと充放電用端子(P+/P-)の保護回路は独立しています。一方の回路が保護状態になっても、もう一方の回路での充放電には影響しません。ただし、バッテリー電圧が極端に低い状態では、充放電用端子(P+/P-)で満充電にした場合でも、USB/Type-C回路が正常に充電できないことがあります。</p> <p>対処方法:冷蔵庫本体の充放電用端子(P+/P-)でバッテリーを完全に充電した後、改めてUSB/Type-Cポートに接続して充電を行うと、通常動作に戻ります。</p> |
| <p>エラーコードE1</p>                                  | <p>原因1:車内で使用する際、エンジンを始動する前に冷蔵庫のプラグを差し込んでしまいました。</p> <p>対処方法:エンジンをかけた後、しばらく待ってから冷蔵庫を使用してください。</p> <p>原因2:アダプターの入力電圧が低すぎます。</p> <p>対処方法:バッテリー保護レベルを中または低に調整してください。それでも正常に起動しない場合は、新しいアダプターを交換する必要があります。お手数ですが、お買い上げの販売店、またはサポートセンターへご連絡してください。</p>            |
| <p>エラーコードE2</p>                                  | <p>原因:ファンが故障します。</p> <p>対処方法:新しいファンを交換する必要があります。お手数ですが、お買い上げの販売店、またはサポートセンターへご連絡してください。</p>   |
| <p>エラーコードE3</p>                                  | <p>原因:コンプレッサーの起動が頻繁すぎる、または入力電圧に異常があります。</p> <p>対処方法:車内で使用中にE3が表示される場合は、電源を切って、5分後に再起動すると正常に動作します。再起動後も動作しない場合はエラーコードE1として、E1の対処方法を参照してください。</p> <p>アダプター接続時にE3が表示される場合は、バッテリー保護レベルを中または低に調整してください。それでも正常に起動しない場合は、新しいアダプターに交換してください。</p>                    |
| <p>エラーコードE4</p>                                  | <p>原因:コンプレッサーの回転数が低すぎます。</p> <p>対処方法:入力電圧を調整し、電源を再接続してください。</p>   |
| <p>エラーコードE5</p>                                  | <p>原因:コントローラーチップが過熱しています。</p> <p>対処方法:電源を切り5分後、コンプレッサーの排気口周辺が詰まって過熱を起こしていないか確認してください。</p>   |

| 症状   | 原因/対処方法   |
|--|---|
| エラーコードE6   | <p>原因1:配線が断線しています。<br/>対処方法:再接続してください。</p> <p>原因2:温度センサープローブの不具合です。<br/>対処方法:温度センサープローブを交換する必要があります(下記が操作手順となります)。お手数ですが、お買い上げの販売店、またはサポートセンターへご連絡してください。</p> |
|  |   |

## 八.よくある質問

### Q1: なぜ温度は上がる場合がありますか？

A1: 省エネ設計のため、コンプレッサーは2室に交替作動します。

大きい室を冷却する時、小さい室の温度が少し上昇します。約10分間後、小さい室を冷却して大きい室の温度が少し上昇します。このまま繰り返します。

### Q2: なぜ表示温度は温度計で測る温度と違いますか？

A2: 一般的な寒暖計やアルコール温度計は、周囲の温度を測定する器具です。温度計で測る温度は車載冷蔵庫の空間温度(空気温度)で、表示温度は車載冷蔵庫の側面/底部のNTC温度です。側面/底部に感温センサーが付き、側面温度/底部温度は表示温度に最も近いです。空間温度(空気温度)は環境の影響を受けて放散しやすいので、一般的に $-15 \pm 3^{\circ}\text{C}$ の範囲内です。

### Q3: なぜペットボトルが凍れませんか？

A3: 車載冷蔵庫のコンプレッサーの回転速度は家庭冷蔵庫より遅いので、冷却速度がより遅いです。液体の性質、量、冷気との接触面積や容器の素材も凍結速度に影響します。氷を作る場合は $-18^{\circ}\text{C}$ 以下を設定することがおすすめです。









### Q4: なぜ冷却速度は商品ページの記載と違いますか？

A4: 冷却速度は使用環境、貯蔵品の種類、貯蔵品の量や通気性に影響されるので、異なる場合があります。商品ページに記載されたのは環境温度が $25^{\circ}\text{C}$ で空っぽの状態でのテストの結果です。

## 九.安全にお使いいただくために

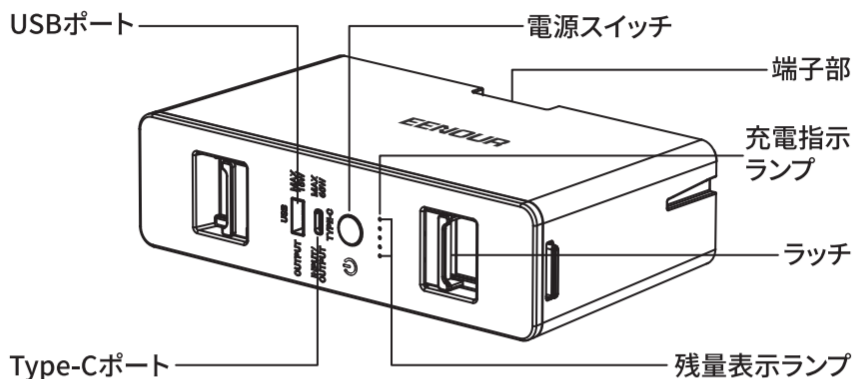
ご使用前に必ずこの取扱説明書、および商品本体に貼付されているラベル全てを熟読し、正しくご使用ください。商品の知識、安全の情報そして注意事項の全てに習熟してからご使用ください。

### 警告

-  **本製品を指定機器以外の用途に使わないでください。**
-  **本製品を分解・改造しないでください。**  
破裂したり、有害物質の出る恐れがあります。
-  **バッテリーの端子部に、切りくずやほこりがたまらないようにしてください。**
  - ・使用前に、端子部に切りくず、ほこりがたまっていないことを確認してください。
  - ・使用中に、機体に付いた切りくず、ほこりが端子部に降りかからないようにしてください。
  - ・使用中断時、および使用後に切りくず、ほこりが降りかかる場所に機体を放置しないでください。
-  **バッテリーを雨や水にぬらさないでください。**  
故障や劣化の原因になります。
-  **バッテリーを火の中に投入しないでください。**  
破裂したり、有害物質の出る恐れがあります。
-  **バッテリーの端子部に変形が生じた場合は、使用しないでください。**  
冷蔵庫本体に取付けた場合に短絡(ショート)して、発煙・発火の恐れがあります。
-  **バッテリーを保管するときは、満充電にして保管してください。**  
バッテリーの残量が少ない状態で長期間(3か月以上)保管するとバッテリーが劣化し、使用時間が著しく短くなったり、充電できなくなる恐れがあります。
-  **新しいバッテリーは、弊社純正品をご使用ください。**  
弊社指定のバッテリー以外の使用や分解、改造した物(蓄電池を分解してセルなどの内蔵部品を交換した物を含みます)は、安全性や製品に関する保証はできません。

# 十.各部の名称と取り扱い

## 各部の名称



## 取り扱い

### 1.電源スイッチ

電源スイッチを3秒間長押しすると、充電指示ランプが点灯し、電源がオンされます。バッテリー作動中に電源スイッチを3秒間長押しすると、充電指示ランプが消灯し、電源がオフされます。

### 2.充電指示ランプ

バッテリー充電中は指示ランプが緑色に点灯します。充電完了時、または充電を行っていない時は青色に点灯します。

### 3.残量表示ランプ

電源スイッチを短く押すと、残量表示ランプが青色に点灯し、バッテリーの残量を確認できます。再度電源スイッチを短く押すと、残量表示ランプが消灯します。

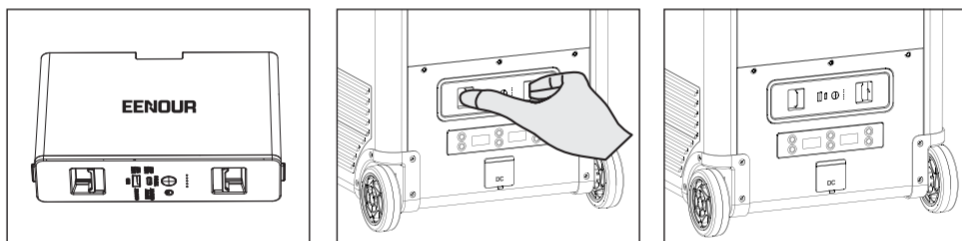
※注：残量表示機能を備えた製品に接続して使用する場合、製品側の表示とバッテリー自体の残量表示が異なる場合があります。

# 十一.使用方法と充電方法

## 使用方法

- ①バッテリー両側のラッチを押しながら、冷蔵庫本体のバッテリー接続口にしっかりと押し込んでください。
- ②バッテリーの電源スイッチを3秒間長押しするとオンにします。
- ③充電指示ランプが点灯後、表示パネルに通電されます。バッテリー保護レベルをL3設定すると、冷蔵庫が正常に起動します。
- ④冷蔵庫本体の温度を設定します。
- ⑤使い終わったら、バッテリーと冷蔵庫本体の電源スイッチをオフにして、バッテリー両側のラッチを押しながら引き抜きます。

ご注意:冷蔵庫本体でバッテリーを充電する際は、周囲温度が43℃を超えないようにしてください。バッテリーの寿命短縮や充電効率の低下につながるおそれがあります。



※注:バッテリーはロゴ面を上にして正しい向きで入れてください。逆向きですと動作しない恐れがありますので、ご注意ください。

## 充電方法

### 1.車載冷蔵庫で充電する

弊社の車載冷蔵庫は、バッテリーの充電機能を内蔵しています。車載冷蔵庫を電源に接続している時、バッテリーを取付けると自動的に充電が開始されます。

バッテリーの充電と冷蔵庫の作動の組み合わせは、以下のようになっています。

| 家庭用交流100V電源、または直流12V/24V車載電源に接続した状態でバッテリーを本体に取り付ける。 | 冷蔵庫電源スイッチ | バッテリーの充電 | 冷蔵機能の作動 | 充電時間 |
|---|-----------|----------|---------|------|
|   | OFF       | ○        | ×       | 約8時間 |
|   | ON        | ○        | ○       |      |

※注:充電時間は、使用環境やバッテリーの状態により長くなることがあります。

### ◆充電手順

- ①車載冷蔵庫の電源を接続する。
- ②バッテリーを車載冷蔵庫に取り付く。
- ③充電が終わったら、冷蔵庫本体からバッテリーを抜き取る。

### 2.Type-C対応充電器で充電する

本製品にはType-CケーブルとType-C対応充電器は付属していません。最大60WまでのType-C対応充電器でバッテリーを充電することができます。充電時間は約5時間45分です。

※注:Type-Cポートは最大60Wの急速充電に対応します。高負荷時には約30分間フルパワーを発揮した後、最適な28W出力に自動的に調整します。持続性と性能を両立させた、当社最新モデルの特徴です。さらなる高性能化に向け、進化し続けます。

### ◆充電手順

- ①Type-Cケーブルを用いて、バッテリー側のType-Cポートに接続する。
- ②ケーブルの反対側をType-C対応充電器に接続し、充電器を100Vコンセントに差し込む。
- ③充電完了後は、充電器をコンセントから抜き、バッテリーからケーブルを外す。

## 十二.製品仕様

### 車載冷蔵庫ALシリーズ

|             |                         |                  |
|-------------|-------------------------|------------------|
| モデル         | AL25                    | AL32             |
| 容量          | 25L                     | 32L              |
| 定格電圧        | AC 100V~240V DC 12V/24V |                  |
| 最大入力電流      | 5A/2.5A                 |                  |
| 定格出力        | 38W                     |                  |
| 騒音          | 45dB                    |                  |
| 設定温度        | -20°C~20°C (-4~68°F)    |                  |
| 冷媒          | R600a (14g)             | R600a (15g)      |
| 本体寸法(長・幅・高) | 61.3x36.7x39.4cm        | 61.3x36.7x46.6cm |
| 本体重量        | 約 13.6kg                | 約14.5kg          |

### 車載冷蔵庫ALシリーズ

|             |                         |                  |
|-------------|-------------------------|------------------|
| モデル         | AL42                    | AL52             |
| 容量          | 42L                     | 52L              |
| 定格電圧        | AC 100V~240V DC 12V/24V |                  |
| 最大入力電流      | 5A/2.5A                 |                  |
| 定格出力        | 45W                     |                  |
| 騒音          | 45dB                    |                  |
| 設定温度        | -20°C~20°C (-4~68°F)    |                  |
| 冷媒          | R600a (18g)             | R600a (20g)      |
| 本体寸法(長・幅・高) | 69.4*41.2*47.3cm        | 69.4*41.2*53.8cm |
| 本体重量        | 約 16.9kg                | 約17.6 kg         |

## 車載冷蔵庫ALシリーズ専用バッテリー

|        |                   |
|--------|-------------------|
| モデル    | AB02              |
| 種類     | 18650リチウム電池       |
| 定格容量   | 15600mAh/168.48Wh |
| 定格電圧   | 10.8V             |
| 最大入力電圧 | 12.6V             |
| 最大入力電流 | 7.8A              |
| 使用温度範囲 | -20~60°C          |
| 放電終止電圧 | 8.1V              |
| 寸法     | 50.5*32.5*28.5cm  |
| 重量     | 1.18kg            |

※製品の安全性向上、品質改善のため、仕様・外観を予告なく変更することがあります。  
※記載の数値は目安です。使用環境・状況により異なります。

## 十三.保証期間およびお問い合わせ

本体の保証期間はご購入より3年間となります。専用バッテリーの保証期間はご購入より1年間となります。

本製品の仕様は予告なしに変更する場合があります。予めご了承ください。

本製品は使用電子部品の製造中止で、故障などが疑われる場合は、次のことをご知らせ下さい。

ご購入時期

ご注文番号と商品の型番

故障の状況(できるだけ詳しくご説明ください。)

ご不明な点がや故障に関するご相談は、ご購入の販売店にお問い合わせください。

# 保証書

|      |  |
|------|--|
| 品名   | EENOUR(イーノウ)<br>車載冷蔵庫25L/32L/42L/52L/専用バッテリー   |
| 品番   | AL25/AL32/AL42/AL52/AB02   |
| 購入日  | 年 月 日  |
| 保証期間 | 本体：上記ご購入日より3年間<br>専用バッテリー：上記ご購入日より1年間<br>(消耗品を除く)  |
| お客様  | ご住所 〒 <input type="text"/> <input type="text"/> <input type="text"/> - <input type="text"/> <input type="text"/> <input type="text"/> <input type="text"/> |
|      | 電話 ( )   |
|      | お名前<br>-----<br>様  |

1. 取扱説明書、注意事項などにしたがって正常な使用状態で故障した場合に限りします。
2. 保証期間内に前項に該当する故障が発生した場合に限りします。
3. 消耗品に関しましては、保証対象外となります。
4. 保証期間内でも次の場合は、有料修理となります。  
\*本書のご提示がない場合や、購入日、販売店名の記載がない場合。  
\*使用上の誤り、他店・個人での修理、分解、改造、調整による故障等。  
\*お買い上げ後の移動、落下、天災地変、異常電圧による故障。
5. 保証書の発行により、ご購入者の法律上の権利を制限するものではありません。

## 免責事項

法律上の請求の原因の種類を問わずいかなる場合においても、本製品の使用または、使用不能から生ずる直接損害、間接損害（事業利益の損失、事業の中断、事業情報の損失等）、特別損害、付随的損害、経済的拡大被害（逸失した利益、ビジネス上の収益、信用あるいは節約すべきし費用を含む）、他の機器や部品に対するデータの損失または損害、第三者からの賠償請求に基づく損害、身体障害（身体障害に起因する死亡及び怪我を含む）に関して、弊社は一切の責任を負わないものとさせていただきます。

本保証書は再発行いたしません。大切に保管してください。