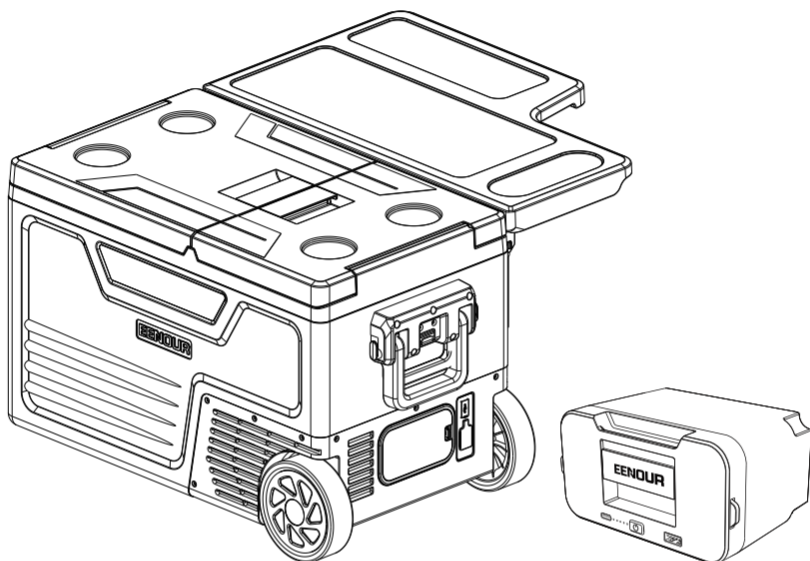


EENOUR イーノウ



車載冷蔵庫と専用バッテリー 取扱説明書

車載冷蔵庫 38L/48L/58L

品番:CL38/CL48/CL58

15600mAh 専用バッテリー

品番 DB01

この度、本製品をお買い上げ頂きました誠に有難うございます。この取扱説明書をよくお読みの上、正しくご使用ください。特に「安全上のご注意」は、ご使用前に必ずお読みいただき、安全にご使用ください。

保証書はこの取扱説明書の裏表紙についています。必ず記入をお受けください。

目次

車載冷蔵庫

一. 安全上のご注意	01~02
二. 各部の名称および標準付属品	03~04
三. 折り畳み式テーブルについて	04
四. 電源について	05
五. 基本機能と使い方	06~08
六. スマホアプリの使い方	08
七. 食品を入れる際の注意点	09
八. お手入れ方法	09
九. 故障診断	10~11
十. よくあるご質問	12

専用バッテリー

十一. 安全にお使いいただくために	13
十二. 各部の名称と取り扱い	14
十三. 使用方法と充電方法	15~17
十四. よくあるご質問	17
十五. 製品仕様	18
十六. 保証期間およびお問い合わせ	19
十七. 保証書	20

車載冷蔵庫の取扱い

一.安全上のご注意

- 火災、感電、けがなどの事故を未然に防ぐために、「安全上のご注意」を必ず守ってください。
- ご使用前に、この「安全上のご注意」すべてをよくお読みの上、正しく使用してください。
- お読みになった後は、お使いになる方がいつでも見られる所に必ず保管してください。
- 他の人に貸し出す場合は、一緒に取扱説明書もお渡しください。
- お守りいただく内容の種類を次の絵表示で区分し、説明しています。

■表示の説明

表示	表示の意味
▲警告	誤った取り扱いをしたときに、使用者が死亡または重傷を負う可能性が想定される内容のご注意。
ⓘ注意	誤った取り扱いをしたときに、使用者が傷害を負う可能性が想定される。
①注	製品および付属品の取り扱いなどに関する重要なご注意。

▲警告!

- 開封後、冷蔵庫を6時間以上上向きに静置してから通電してください。
- 異常・故障時には、ただちに使用を中止し、電源を切り、電源プラグをコンセントから抜いてください。発煙・発火・感電のおそれがあります。
- 通気口をふさがないでください。また、通気窓に棒や針金などの異物を入れないでください。
- 本製品に水をかけないでください。また、雨ざらしにしたり、湿った、または濡れた場所で使用しないでください。
- 本製品の近くで可燃性スプレーを使用しないでください。
- 炎天下の車内など、高温な場所に本製品を放置しないでください。
- 庫内に医薬品や学術試料などを入れないでください。医療品の保存可能な精密機器ではありません。
- 揮発性の引火しやすいものを庫内に入れないでください。
- ACアダプターの電源コードを乱暴に扱わないでください。また、損傷した電源コードは使用しないでください。
- 絶縁されていない、露出した状態の電源コードには絶対に触れないでください。
- 電源コードを引っ張って車載冷蔵庫を移動しないでください。また、鋭い縁や角に電源コードが接触した状態で無理に引っ張ることもしないでください。
- 専用のバッテリーを使用してください。指定以外のバッテリーを使用すると、破裂して傷害や損害を及ぼす恐れがあります。
- メーカーお勧め以外に、他の電器を庫内に入れないでください。
- 水平で安定した場所で使用してください。長時間の運転中に前後・左右に5°以上傾けないでください。運転時間が短い場合は45°以上傾けないでください。45°以上傾けると故障の原因となります。

- ・運転中は周囲の良好な換気を確保し、コンプレッサーの放熱が妨げられないように注意してください。コンプレッサーの周囲20cm以内には障害物がないように空間を設けてください。
- ・本製品を横にしたり逆さまにしたりしないでください。

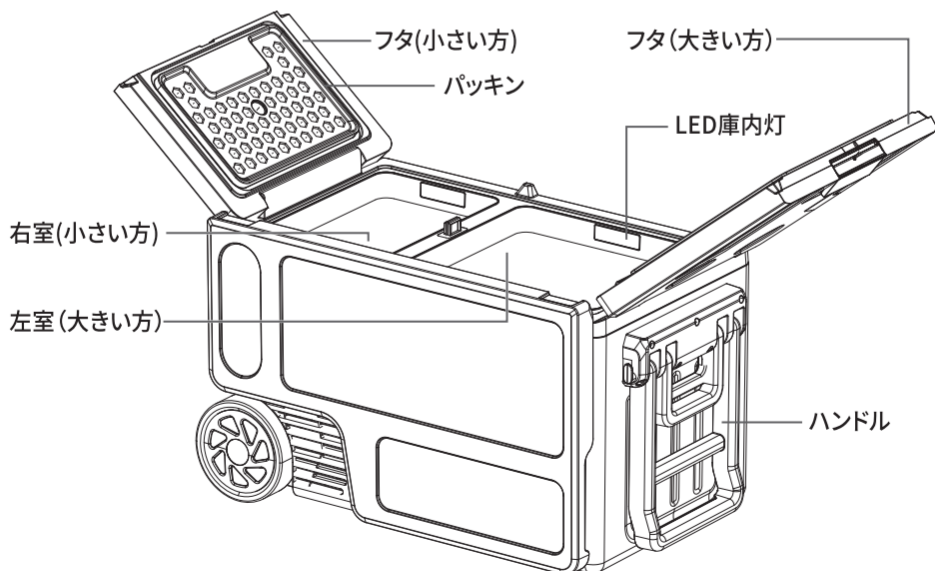
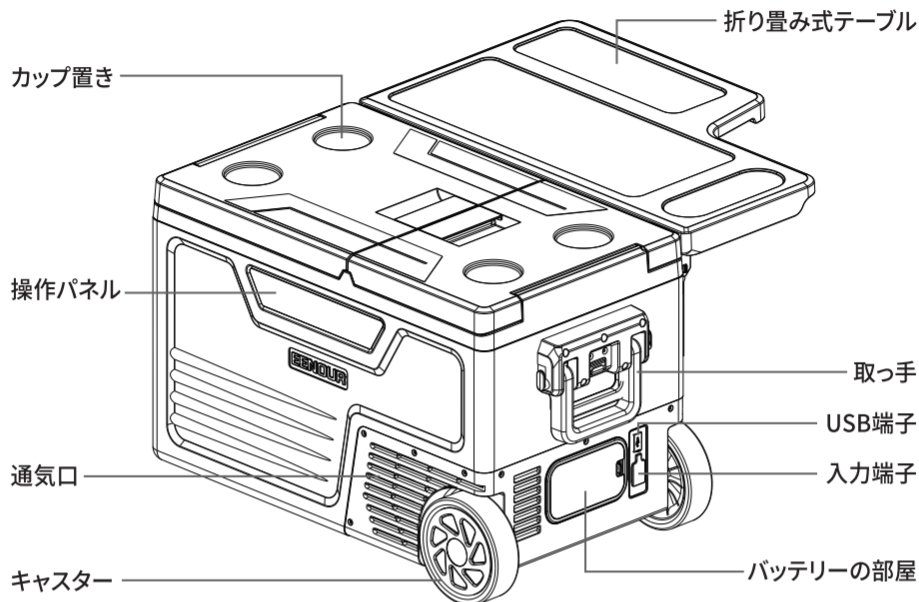
❗ 注意!

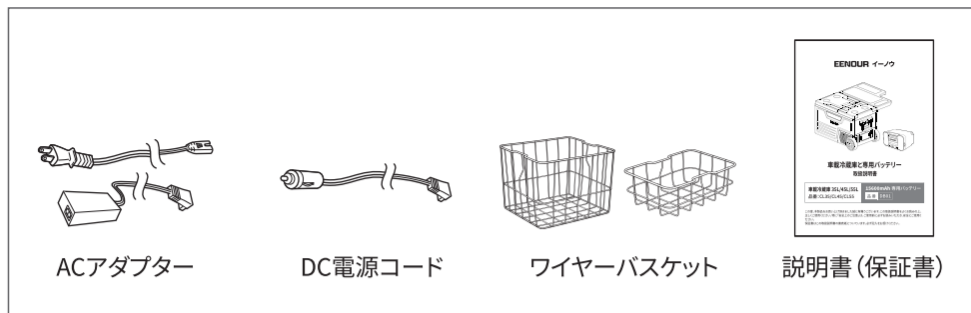
- ・修理技術者以外の方は分解や修理をしないでください。火災、感電、けがの原因になります。
- ・船舶への直流(DC)電源の設置は、資格のある方が行ってください。
- ・バッテリーの使用、保管時に発熱、漏液、変形など今までと異なることに気づいたときは、すぐに使用を中止し、近づけないでください。
- ・フタを開けたまま、放置しないでください。性能が十分に発揮できません。
- ・小さなお子様やペットが本製品を遊ばないようにしてください。また、保管する際はお子様の手の届かない場所に保管してください。
- ・本製品は、身体的・感覚的・精神的な障害をお持ちの方、または適切な知識や経験のない方(子供を含む)によるご使用を想定しておりません。
- ・古い製品を廃棄する場合は、子供が閉じ込められないように、安全な状態で保管してください。
- ・本製品を横にしたり逆さまにしたりしないでください。

①注!

- ・冷蔵庫の最優先の給電方式はACアダプターです。
- ・本製品用のバッテリーは別売りで、付属しておりません。
- ・清掃やメンテナンスをする前に、使用後に、必ず冷蔵庫の電源を切ってください。
- ・メーカーお勧め以外、他の方式や器械で霜取りのスピードを加速しないでください。
- ・食材を直接庫内に入れないでください。抗菌処理されていないので、食材はラップするか、ポリ袋などに入れてください。
- ・長期間使わない場合は、庫内をアルコール除菌スプレーなどで拭き掃除し、よく乾燥させるようにして保管してください。
- ・バッテリーが長期保管の場合、特性による自然放電されます。使用前残量を確認ください。
- ・バッテリーを長期間につけっぱなしに放置すると放電・充電の作業が繰り返されます。バッテリーの老化を加速されますので、バッテリーが電源ではない場合は、フル充電した後できるだけ早めに取り外してください。
- ・DCケーブルで給電する前に、シガーソケット/DCポートのヒューズ規格が10A以上であることを確認してください。
- ・ヒューズの焼損を防ぐため、200Wを超える定格出力の車載インバーターで冷蔵庫に給電しないでください。
- ・規定の定格値を超えるヒューズの使用は絶対に避けてください。配線の過熱や火災の原因となるおそれがあります。

二.各部の名称および標準付属品



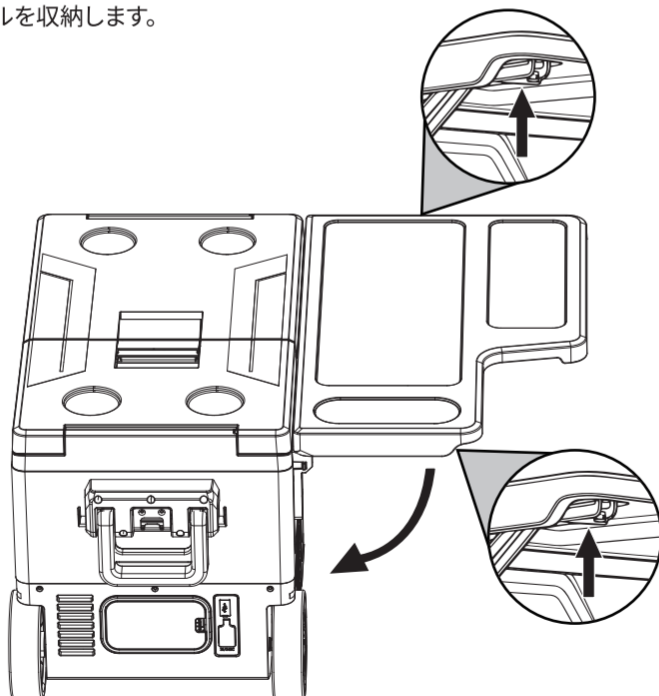


注意：車載冷蔵庫用バッテリーは別売りです。標準付属品には含まれておりません。

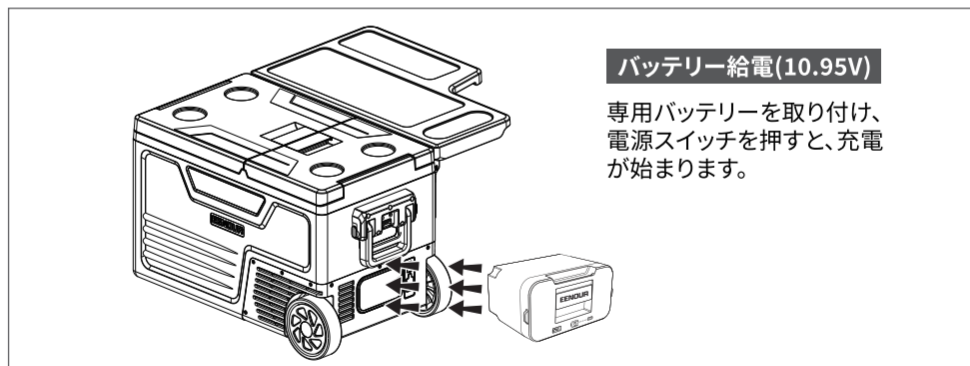
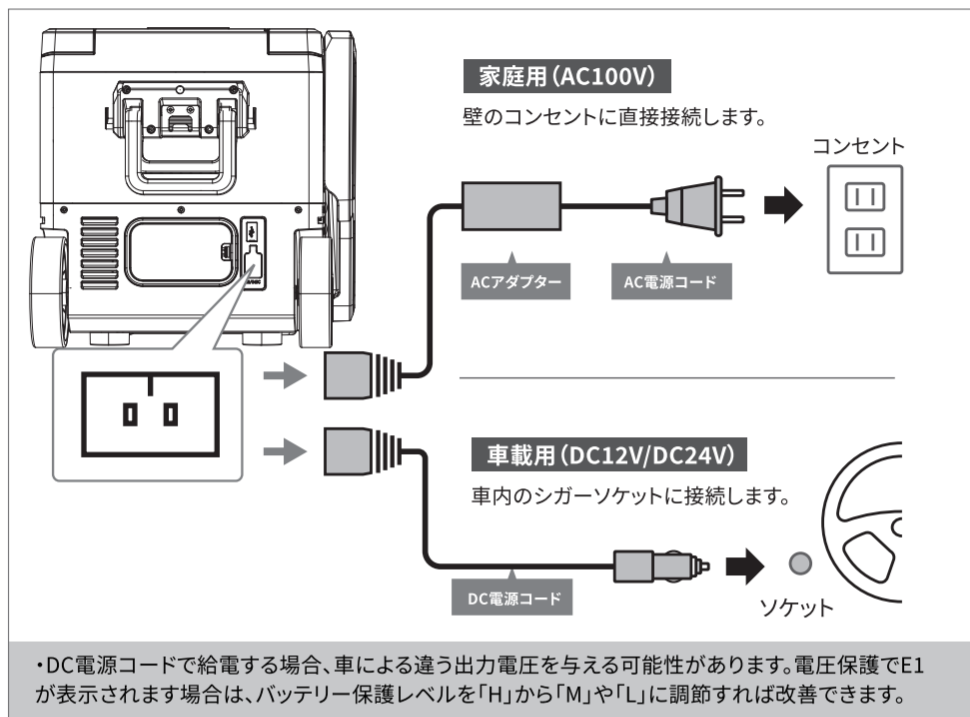
三.折り畳み式テーブルについて

テーブルの収納手順

- ①テーブルの下、左右にあるロックを押して解除します。
- ②テーブルを収納します。



四.電源について

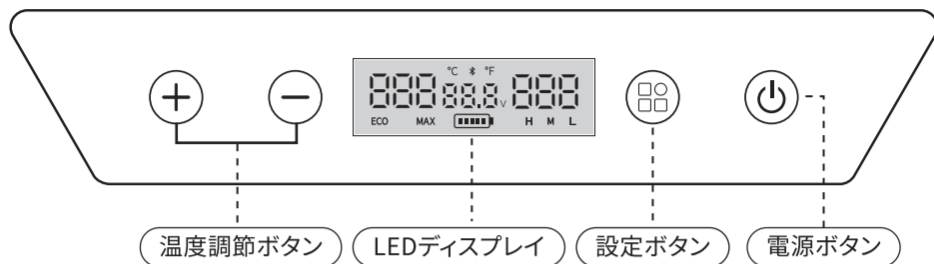


専用バッテリーについて

本製品は専用バッテリー DB01 (別売り) で使用できます。詳しくは、バッテリー DB01の取扱説明書をご覧ください。

※注: 指定以外のバッテリーは使用しないでください。発火し火災の原因になります。

五.基本機能と使い方



1.電源のオン/オフについて

「電源ボタン」を約3秒間長押しすると、表示画面が点灯し電源が入ります。

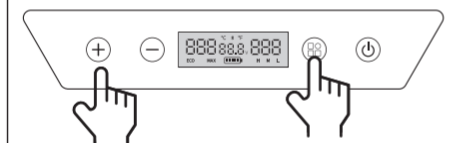
再度「電源ボタン」を約3秒間長押しすると、電源が切れます。

※電源が入ると、現在の庫内温度が表示されます。

2.片方の室のオン/オフについて

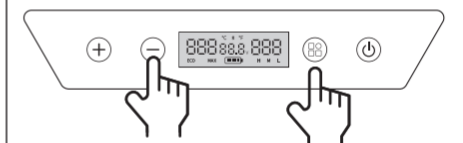
左室(大きい方)のオン/オフ

「設定ボタン」と温度調節ボタン「+」を同時に3秒間押すと、左室がオン/オフします。



右室(小さい方)のオン/オフ

「設定ボタン」と温度調節ボタン「-」を同時に3秒間押すと、右室がオン/オフします。



*注:同時に2室をオフすることはできません。

*注:冷蔵庫をオフする時に、画面が---表示されます。

3.温度設定について

1) 温度の調節: 大きい方または小さい方がオンになったら、温度調節ボタン「+」/「-」を押すと温度表示が点滅します。温度表示が点滅している時、温度調節ボタン「+」/「-」を短く押すと1°C単位で温度を設定できます。温度調節ボタン「+」/「-」を押し続けると連続的に変化し早く設定できます。

2) 温度設定の切替: 温度表示が点滅している時(温度設定中)、設定ボタンを押して大きい方と小さい方の温度設定が切り替わります。

注: 両室の温度設定は完全に独立しており、互いに影響を与えません。

3) 温度の設定完了: 温度調節ボタン「+」/「-」を押すと運転が開始され、設定温度から現在の庫内温度に表示が切り替わります。

※注: 庫内の温度と設定温度の差が大きいほど、設定温度になるまで長く時間がかかります。

4. 運転モードについて

運転モードはMAX(急速運転)とECO(エコ運転)で2段階調節できます。

電源を入れた状態で、設定ボタンを3秒間長押しし、運転モード表示が点滅したら、温度調節ボタン「+」/「-」を短く押すことで「MAX」と「ECO」を切り替えることができます。

5. バッテリー保護レベルについて

電源を入れた状態で「設定ボタン」を約3秒間長押しし、さらに2回短く押すと、バッテリー保護レベルの表示が点滅します。その状態で温度調節ボタン「+」/「-」を押すと、H/M/L(高/中/低)が切り替わります。希望の保護レベルを選択した後、そのまま3～5秒ほど待つと点滅が止まり、設定が完了します。(工場出荷時の設定はMです。)

入力電圧表				
入力電圧/ 保護レベル	DC 12V		DC 24V	
	運転停止	運転再開	運転停止	運転再開
L(低)	9.6V	10.9V	21.3V	22.7V
M(中)	10.4V	11.7V	22.8V	24.2V
H(高)	11.1V	12.4V	24.3V	25.7V

※電圧値は目安です。誤差がある可能性もありますので、予めご了承下さい。

*車で使用される場合は、バッテリー保護レベルを「H」に設定することを推奨いたします。シガーソケットからの電圧が低下すると自動的に冷蔵庫の使用を停止できるため、車のバッテリー上がりでエンジンの停止を防止することができます。

*バッテリーから車載冷蔵庫へ給電する場合、バッテリー保護レベルは自動的にL(低)に設定されます。バッテリー保護レベルをH(高)やM(中)に切り替えることはできません。一方、コンセントやシガーソケットから車載冷蔵庫へ給電しながらバッテリーを充電する場合は、バッテリー保護レベルはH/M/L(高/中/低)のいずれにも切り替え可能です。

6. 表示温度単位の切り替えについて

温度表示画面の温度単位を摂氏(°C)華氏(°F)に切り替えることができます。

- ①電源を入れた状態で、設定ボタンを3秒間押しします。
- ②次に、設定ボタンを短く押すと「°C/°F」調整画面に切り替わり、現在の表示温度単位が表示されます。
- ③この状態で温度調節ボタン「+」/「-」を短く押すと、「°C/°F」を切り替えることができます。

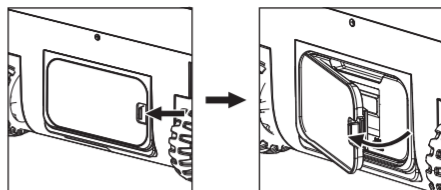
7. メモリ機能について

本製品は前回設定した温度を記憶することができます。

「電源ボタン」を押してから他のボタンを押さない状態で、前回設定した温度と運転モードで運転が開始されます。

8.バッテリーの部屋のカバーを取り外す方法について

一側の持ち手を押しながら取り外します。



9.省エネ設計について

設定温度に到達すると、コンプレッサーが停止し、表示温度が少し下がる後または上がる後に車載冷蔵庫が再起動します。

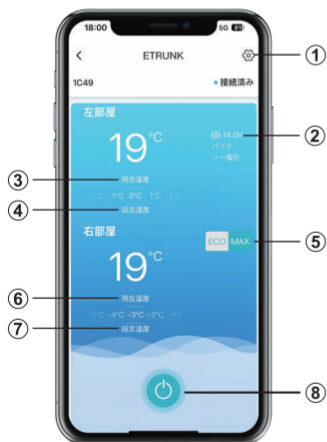
10.工場出荷時に戻す(初期化する)

電源オフ状態で、設定ボタンと温度調節ボタン「+」及び「-」を同時に3秒間長押ししてください。

六.スマホアプリの使い方

初めてのご利用方法:

- 1.スマートフォンにアプリ「ETRUNK」をダウンロードして、開きます。
- 2.スマートフォンのBluetoothをオンにします。
- 3.冷蔵庫の電源が入った状態で、アプリ「ETRUNK」の【製品追加】をタップし、続けて【製品検索】をタップします。
- 4.検索が成功したら、【接続】をタップしてください。これで、スマートフォンから冷蔵庫を操作できるようになります。



- ① 設置
- ② 入力電圧
- ③ 現在の温度(大きい方)
- ④ 温度の調節(大きい方)
- ⑤ 運転モードの切替(MAX/ECO)
- ⑥ 現在の温度(小さい方)
- ⑦ 温度の調節(小さい方)
- ⑧ 電源ボタン

設置タップで設置画面へ



ETRUNKアプリのダウンロード方法:

スマートフォンで左のQRコードをスキャンします。
あるいは、App Store (iPhone) かGoogle Play (Android) でETRUNKを探します。

七.食品を入れる際の注意点

- 食材を直接庫内に入れないでください。抗菌処理されていないので、食材はラップするか、ポリ袋などに入れてください。
- アイスcreamなど溶けやすいものは庫内を予め冷やしてから入れてください。
- アイスcreamの種類によって溶ける場合がありますので注意してください。
- 医薬品や学術試料など、温度管理が厳密に定められているものを保存することはできません。
- 開封後の飲食物などを長期保存しないでください。変質・劣化の恐れがあります。
- ビン類など割れやすい物は凍らせしないでください。割れて、けがをすることがあります。
- 常温の食品を一度に多く入れないでください。常温の食品や温かい食品を一度に多く入れると、庫内温度が上がります。
- 水気の多いものや香りの強いものは包んで入れてください。

八.お手入れ方法



警告!

お手入れをする際は、必ず電源を切り、本製品よりバッテリー・ACアダプター・シガーソケット用コードを抜いてください。
けがや故障の原因になります。

1.お手入れについて

週に一度、水で濡らした布または薄めた中性洗剤を含ませた布で汚れを拭き取ってください。
水洗いは絶対にしないでください。
シンナー、ベンジン類で拭かないでください。

2.霜取りについて

霜を取るときは、庫内を空にして電源を切り、霜が溶けるまで待ってください。
溶けた水はやわらかい布で拭き取ってください。
※注：霜取りに鋭利な工具や先のとがった工具を使用しないでください。

3.長期保管について

庫内を空にして電源を切ってください。
庫内の水はやわらかい布で拭き取ってください。
フタを開けて数時間放置してください。
子供の手の届かない場所に保管してください。

九.故障診断

修理を依頼される前に、下記項目を点検してください。

症状	原因/対処方法
冷蔵庫が稼働しない	電源を確認してください。
	操作パネルの電源を確認してください。
	シガーソケットにゴミを取り除いてください。
	車のヒューズを確認してください。
	電源ボタンを頻繁に切り替えると、コンプレッサーの始動が遅れます。
冷蔵庫が冷えない	ドアを頻繁に開け閉めしていないか。
	パッキンが変形または破損されていないか。
	温かい料理を入れていないか。
	食材を詰め込みすぎているか。
冷蔵庫の水音	冷媒が流れる音の可能性が高いです。
異音	不安定な状態で設置されていないか。
	設置場所の周囲で、壁や他の物品に接触していないか。
	内部に部品の緩みや外れがないか。
扉や本体に水滴がある	自然な現象です。冷蔵庫の周囲に十分なスペースを空けて放熱しやすいような設置環境を作るようにしてみてください。
起動音がうるさい	モーターの起動時から高速運転への加速時は、一時的に音が大きくなるありますが、回転速度が安定すれば静かになります。こちらは製品の仕様によるもので、異常ではございません。
冷蔵庫がうるさい	自然な現象です。コンプレッサーが動いている時には振動しています。

症状	原因/対処方法
エラーコードE1	<p>原因:入力電圧が低い場合、低電圧保護が作動します。入力電圧範囲については入力電圧参照表をご確認ください。</p> <p>対処方法:バッテリー保護レベルをM(中)/L(低)にしてください。専用バッテリーから電源を取る場合は、まず専用バッテリーをフル充電してください。E1が表示されるのであれば、バッテリー保護レベルをL(低)にしてください。</p>
エラーコードE2	<p>原因:ファンは本製品の許容電流以上の負荷がかかるので、過負荷保護が作動します。</p> <p>対処方法:電源を切って、接続配線などを確認し、問題がなければ10分後に再起動してください。</p>
エラーコードE3	<p>原因:コンプレッサーが頻繁にオン/オフにされるので、保護装置が作動します。</p> <p>対処方法:電源を切って、10分後に再起動してください。</p>
エラーコードE4	<p>原因:コンプレッサーは回転速度が下がり、または過負荷になるので、保護装置が作動します。</p> <p>対処方法:電源を切って、10分後に再起動してください。</p>
エラーコードE5	<p>原因:放熱が不十分で、過熱保護が作動します。</p> <p>対処方法:通気口が詰まっているかどうかを確認して、通気性がよい場所(通気口と壁の間15cm以上離せる場所)に置いてください。それから、電源を切って、10分後に再起動してください。</p>
エラーコードE6	<p>原因:温度センサー端子が緩む恐れがあります。</p> <p>対処方法:コンプレッサーのカバーを外し、温度センサー端子が緩むかどうかをご確認ください。</p> <p>問題があればお買い上げの販売店までご連絡ください。</p>

※バッテリーから給電する時にエラーコードE1が表示されている場合、バッテリーをなるべく早めに取り外してください。あるいは、コンセントまたはシガーソケットからの給電に変更してください。

十.よくあるご質問

Q1: なぜ電源コードを接続すると、LEDディスプレイは瞬間的にしか点灯しない、電源が入らないですか？

A1: 車載冷蔵庫をオンにする時、電源ボタンを3秒ぐらい長押しする必要があります。

Q2: なぜ温度は上がる場合がありますか？

A2: 省エネ設計のため、冷蔵庫は設定温度に達する後にコンプレッサーが停止し、温度が3℃～7℃上がると、再起動します。

例えば、設定温度-10℃に達した後にコンプレッサーが停止し、温度が-5℃になると冷蔵庫が再起動します。

Q3: なぜ表示温度は温度計で測る温度と違いますか？

A3: 一般的な寒暖計やアルコール温度計は、周囲の温度を測定する器具です。温度計で測る温度は車載冷蔵庫の空間温度(空気温度)で、表示温度は車載冷蔵庫の側面/底部のNTC温度です。側面/底部に感温センサーが付き、側面温度/底部温度は表示温度に最も近いです。空間温度(空気温度)は環境の影響を受けて放散しやすいので、一般的に-15℃±3℃の範囲内です。

Q4: なぜペットボトルが凍れませんか？

A4: 車載冷蔵庫のコンプレッサーの回転速度は家庭冷蔵庫より遅いので、冷却速度がより遅いです。液体の性質、量、冷気との接触面積や容器の素材も凍結速度に影響します。氷を作る場合は-18℃以下を設定することがおすすめです。

Q5: なぜ冷却速度は商品ページの記載と違いますか？

A5: 冷却速度は使用環境、貯蔵品の種類、貯蔵品の量や通気性に影響されるので、異なる場合があります。商品ページに記載されたのは環境温度が25℃で空っぽの状態でのテスト結果です。

Q6: なぜ作動音がうるさくなりますか？

A6: 作動音が異常に大きく感じる場合は、ネジの緩みや、隙間から内部に異物が混入している可能性がございます。

一度底面のカバーを取り外し、ネジの締め直しや異物の確認を行ってください。詳しい操作手順については、カスタマーサポートへご連絡いただければ解説動画をお送りいたします。

Q7: どうして結露が発生しますか？

A7: 周囲の湿度が75%を超える場合、結露が発生することがありますが、これは自然な現象です。放熱と通気性を確保するため、周囲にスペースを空けて設置してください。特に結露が発生する面は、壁や地面から15cm以上離すことをお勧めします。

十一.安全にお使いいただくために

ご使用前に必ずこの取扱説明書、および商品本体に貼付されているラベル全てを熟読し、正しくご使用ください。商品の知識、安全の情報そして注意事項の全てに習熟してからご使用ください。

警告

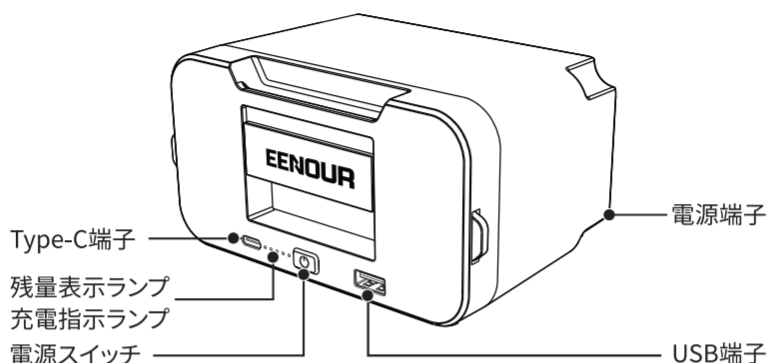
- ⊘ 本製品を指定機器以外の用途に使わないでください。
- ⊘ 本製品を分解・改造しないでください。
破裂したり、有害物質の出る恐れがあります。
- ❗ **バッテリーの端子部に、切りくずやほこりがたまらないようにしてください。**
 - ・使用前に、端子部に切りくず、ほこりがたまっていないことを確認してください。
 - ・使用中に、機体に付いた切りくず、ほこりが端子部に降りかからないようにしてください。
 - ・使用中断時、および使用後に切りくず、ほこりが降りかかる場所に機体を放置しないでください。
- ⊘ **バッテリーを雨や水にぬらさないでください。**
故障や劣化の原因になります。
- ⊘ **バッテリーを火の中に投入しないでください。**
破裂したり、有害物質の出る恐れがあります。
- ⊘ **バッテリーの端子部に変形が生じた場合は、使用しないでください。**
冷蔵庫本体に取付けた場合に短絡(ショート)して、発煙・発火の恐れがあります。
- ❗ **バッテリーを保管するときは、満充電にして保管してください。**
バッテリーの残量が少ない状態で長期間(3か月以上)保管するとバッテリーが劣化し、使用時間が著しく短くなったり、充電できなくなる恐れがあります。
- ❗ **新しいバッテリーは、弊社純正品をご使用ください。**
弊社指定のバッテリー以外の使用や分解、改造した物(蓄電池を分解してセルなどの内蔵部品を交換した物を含みます)は、安全性や製品に関する保証はできません。

・バッテリーを長期間につけっぱなしに放置しないでください。

長期間につけっぱなしに放置すると放電・充電の作業が繰り返されます。バッテリーの老化を加速されますので、バッテリーが電源でない場合は、フル充電した後できるだけ早めに取り外してください。

十二.各部の名称と取り扱い

各部の名称



各部の取り扱い

1.電源スイッチ

電源スイッチを長く押すと電源がONされます。もう1回長押しすると、電源がOFFされます。

2.充電指示ランプ

バッテリーが充電されている時、充電指示ランプが緑点灯します。充電完了時、または充電しない時は青くなります。

3.残量表示ランプ

電源スイッチを短く押すと残量表示ランプが青点灯して、バッテリー残量を確認することができます。約3秒後にランプは消灯します。

ご注意:残量表示機能のある製品を使用した場合、製品側とバッテリー側の残量表示が異なる場合があります。

十三.充電方法と使用方法

充電方法

1.車載冷蔵庫で充電する

弊社の車載冷蔵庫は、バッテリーの充電機能に対応可能です。車載冷蔵庫の電源が入る時、バッテリーを取り付け、電源スイッチを押すと充電が始まります。

家庭用交流 100V 電源、または直流12V/24V車載電源に接続した状態でバッテリーを本体に取付ける。	冷蔵庫電源スイッチ	バッテリーの充電	冷蔵機能の作動	充電時間
	OFF	○	×	約6~8時間
	ON	○	○	

ご注意:充電時間は、使用環境やバッテリーの状態により長くなることがあります。

◆充電手順

- ①車載冷蔵庫の電源を接続します。
- ②バッテリーを車載冷蔵庫に取り付け、バッテリーの電源スイッチを入れます。
- ③充電が終わりましたら、冷蔵庫からバッテリーを取り外してください。

2.ACアダプターで充電する(別売り)

本製品はPD3.0急速充電の機能を搭載しています。ACアダプターで充電したい場合は、下記と同じ規格の充電器を推奨します。

ACアダプター	60W PD充電器	定格電圧	5V-20V PD3.0搭載
コネクタタイプ	USB Type-C	最大電流	3A

備考:上記の仕様の充電時間は約4時間です。

※トリクル充電の充電方式とケーブルの長さや太さにより、充電時間が4時間以上かかる可能性があります。

◆充電手順

- ①ACアダプターのコネクタをバッテリーの入力ポートに差し込みます。
- ②ACアダプターのコンセントプラグを家庭用100Vコンセントに差し込みます。
- ③充電が終了次第、ACアダプターを抜きます。

電量指示説明:

※ブルーランプは放電で、グリーンランプは充電の状態です。

説明	LEDの点灯具合 (ブルーランプ)						残量指示
	LED5	LED4	LED3	LED2	LED1		
					グリーン	ブルー	
LED1-5 常時点灯	●	●	●	●	○	●	100%-75%
LED1-4 常時点灯、LED5 消灯	○	●	●	●	○	●	75%-50%
LED1-3 常時点灯、LED4-5 消灯	○	○	●	●	○	●	50%-25%
LED1-2 常時点灯、LED 3-5 消灯	○	○	○	●	○	●	25%-10%
LED1 常時点灯、LED2 点滅、LED3-5 消灯	○	○	○	◎	○	●	≤10%
「●」常時点灯 「◎」点滅 「○」消灯							

説明	LEDの点灯具合 (グリーンランプ)						充電指示
	LED5	LED4	LED3	LED2	LED1		
					グリーン	ブルー	
LED1 常時点灯、LED2-5点滅	◎	◎	◎	◎	●	○	0%-25%
LED1-2 常時点灯、LED3-5点滅	◎	◎	◎	●	●	○	25%-50%
LED1-3 常時点灯、LED4-5点滅	◎	◎	●	●	●	○	50%-75%
LED1-4 常時点灯、LED5 点滅	◎	●	●	●	●	○	75%-100%
LED1-5 常時点灯	●	●	●	●	●	○	100%
「●」常時点灯 「◎」点滅 「○」消灯							

使用方法

1. 冷蔵庫に給電する

- ① 冷蔵庫に取り付けた後、電源スイッチを長押し(約2秒)でONにします。そして冷蔵庫はピーという音が鳴り、冷蔵庫がスタンバイモードに入ります。
- ② 冷蔵庫の電源スイッチを長押し(約2秒)で電源が入ります。その後、冷蔵庫をコントロール出来ます。

2. ほかの電気製品へ給電する

バッテリー電源スイッチの横にUSB端子が付いてあります。USBコネクタを差し込むことでスマホ等の充電ができます。

十四.よくある質問

Q1:なぜ車載冷蔵庫でバッテリーを充電できないですか？

A1:恐らくバッテリーが活性化されません。PD充電器やType-Cケーブルで充電してください。バッテリー残量の表示ランプが常時点灯できた後、車載冷蔵庫でバッテリーを充電できます。5V/1Aの充電スピードが遅いので、5V/2A以上のPD充電器やType-Cケーブルを使ってください。

Q2:バッテリー残量は25%以上ありますが、車載冷蔵庫で充電できません。あるいは、車載冷蔵庫へ給電できません。なぜですか？

A2:車載冷蔵庫でバッテリーを充電する時またはバッテリーから給電して車載冷蔵庫を使用する時、バッテリーをオンにする必要があります。バッテリーをオンにする方法は電源ボタンを約3秒ぐらい長押しすることです。バッテリーをオンにした後も充電または給電できなければ、カスタマーサポートにご連絡ください。

Q3:モバイルバッテリーで充電できますか？

A3:車載冷蔵庫の専用バッテリーの電力量は170.82Whです。10000mAh/20000mAh/10000mAh/20000mAh/40000mAhモバイルバッテリーの電力量は37Wh/72Wh/148Whです。専用バッテリーの電力量はモバイルバッテリーより多いので、専用バッテリーは車載冷蔵庫へ電力を供給する時にモバイルバッテリーで専用バッテリーを充電することをおすすめしません。ポータブル電源がおすすめです。

Q4:バッテリーの残量表示ランプはまだ2個ありますが、車載冷蔵庫の液晶ディスプレイに表示されたバッテリー残量が1個だけあり、E1エラーコードが表示されます。なぜですか？

A4:過放電を防止するために、自動的に適切な電力が残ります。バッテリーが車載冷蔵庫へ電力を供給できるバッテリー残量を把握したい時、液晶ディスプレイのバッテリー残量表示を確認してください。実際のバッテリー残量を把握したい時、バッテリーの残量表示ランプを確認してください。バッテリー残量が2個目盛りの場合、車載冷蔵庫へ給電できないですが、スマホなど消費電力が小さい電気製品へ給電できます。

十五.製品仕様

車載冷蔵庫CLシリーズ

モデル	CL38	CL48	CL58
容量	38L	48L	58L
定格電圧	DC 12V/24V、AC 100-240V(専用ACアダプターを推奨)		
定格出力	50W	50W	50W
設定温度	-20~20℃	-20~20℃	-20~20℃
騒音	45dB	45dB	45dB
本体寸法	約74.5*45.5*40cm	約74.5*45.5*45cm	約74.5*45.5*50cm
本体重量	約16.7kg	約17.7kg	18.7kg
冷却剤	R-134a	R-134a	R-134a

※以上の冷却剤は日本で販売される車載冷蔵庫に限り使用します。

車載冷蔵庫CLシリーズ専用バッテリー

モデル	DB01	
電池種類	18650リチウム電池	
定格容量	15600mAh/170.82Wh	
定格電圧	10.95V	
入力	TYPE-C	5V-20V/3A (Max 60W)
	冷蔵庫経由	9V-12.6V/7.8A (Max 100W)
出力	USB	QC3.0 5V/2.1A、9V/2A (Max18W)
	冷蔵庫経由	0-12.6V/10A (Max120W)
	TYPE-C	5V-20V/3A (Max60W)
使用温度範囲	0~45℃	
放電終止電圧	9V	
寸法	14.5*9.1*7.5cm	
重量	1.05kg	

※製品の安全性向上、品質改善のため、仕様・外観を予告なく変更することがあります。

※記載の数値は目安です。使用環境・状況により異なります。

十六.保証期間およびお問い合わせ

- ・本製品の保証期間はご購入日より一年間となります。
 - ・本製品の仕様は予告なしに変更する場合があります。予めご了承ください。
 - ・本製品は使用電子部品の製造中止で、生産及び販売終了となる場合があります。予めご了承ください。
 - ・お問い合わせの際、お客様へ確実に迅速に対応させていただくため、あらかじめ下記の事項をご確認の上、ご連絡ください。
- ①商品名
 - ②ご購入先及びご注文番号
 - ③故障の状況(できるだけ詳しくご説明ください。メールでお問い合わせいただいた場合は不具合症状に関する写真または動画を添付いただけると幸いです。)
- ・ご不明な点や故障に関するご相談は、ご購入の販売店、または下記営業窓口にお問い合わせください。

保証書

品名	EENOUR(イーノウ)車載冷蔵庫38L/48L/58L/専用バッテリー
品番	CL38/CL48/CL58/DB01
購入日	年 月 日
保証期間	上記ご購入日より1年間（消耗品を除く）
お客様	ご住所 〒 <input type="text"/> <input type="text"/> <input type="text"/> <input type="text"/> - <input type="text"/> <input type="text"/> <input type="text"/> <input type="text"/>
	電話 ()
	お名前
	様

- 1.取説説明書、注意事項などにしたがって正常な使用状態で故障した場合に限ります。
- 2.保証期間内に前項に該当する故障が発生した場合に限ります。
- 3.消耗品に関しましては、保証対象外となります。
- 4.保証期間内でも次の場合は、有料修理となります。
*本書のご提示がない場合や、購入日、販売店名の記載がない場合。
*使用上の誤り、他店・個人での修理、分解、改造、調整による故障等。
*お買い上げ後の移動、落下、天災地変、異常電圧による故障。
- 5.保証書の発行により、ご購入者の法律上の権利を制限するものではありません。

免責事項

法律上の請求の原因の種類を問わずいかなる場合においても、本製品の使用または、使用不能から生ずる直接損害、間接損害(事業利益の損失、事業の中断、事業情報の損失等入、特別損害、付随的損害、経済的拡大被害(逸失した利益、ビジネス上の収益、信用あるいは節約すべかりし費用を含む)、他の機器や部品に対するデータの損失または損害、第三者からの賠償請求に基づく損害、身体障害(身体障害に起因する死亡及び怪我を含む))に関して、弊社は一切の責任を負わないものとさせていただきます。

本保証書は再発行いたしません。大切に保管してください。

